

# Wilkhahn

OCCO. Programm 222.





## Occo und Occo SC

Die Gestaltungsvielfalt für unterschiedliche Einrichtungsbereiche mit einer wiedererkennbaren, klaren Identität zu verbinden, gilt als Königsdisziplin in der Gestaltung neuer Arbeitswelten. Dieses Kunststück gelingt dem kongenialen Designerduo Markus Jehs und Jürgen Laub mit Occo durch die prägnante Form der Sitzschalen mit den markanten Aussparungen in den Rückenlehnen. Sie sorgen nicht nur für ein luftig-leichtes Erscheinungsbild und hohen Sitzkomfort, sondern auch für eine unverkennbare Familienähnlichkeit: als „roter Faden“ überall dort, wo Menschen zusammenkommen, um sich auszutauschen, zu lernen, neue Dinge zu entwickeln, zu arbeiten oder gemeinsam zu feiern.

Design: jehs+laub

Tisch 222/70 mit HPL-Platte, Tisch 222/90 mit HPL-Platte, Insit-Tisch 780/2 mit Platte Eiche furniert, Design: Wolfgang C. R. Mezger, Stuhl 222/31, Stuhl 222/32, Stuhl 221/22, Barstuhl 223/20, Stütz 201/2, Design: Hans Roericht



Tischmodell 222/90 und Armlehndrehstuhl mit Active-Mechanik 222/02



Drehstuhl 221/00 und Barstuhl 223/90 jeweils mit rutschfester Filzauflage 222 und 223.

Das Modellspektrum reicht von stapelbaren Ausführungen über wohnlich wirkende Vierbeiner mit Holzgestell, Kufenstühle, drehbare Besucher- und Besprechungsstühle bis hin zu höhenverstellbaren Counterstühlen und Drehstühlen, die optional sogar mit Active-Mechanik für dynamisches Sitzen ausgestattet sind. Zwei Sitzschalen, sechs Farben, vier Polstervarianten und sieben Gestellarten ergeben insgesamt 336 Stuhlmodelle für Mehrzweck, Meeting, Cafeteria und Seminar, Coworking und Arbeiten zu Hause. Passend dazu sind die Barstuhlmodelle ausgelegt, die entweder mit Kufengestell oder vier Beinen aus Massivholz, jeweils in zwei Höhen, oder mit Tellerfuß und höhenverstellbarer Mittelsäule erhältlich sind. Die Sitzschalen gibt es auch hier in den sechs Farben und verschiedenen Polstervarianten: ungepolstert, mit loser Filzauflage oder mit Sitzpolster.



## Occo Conference, Occo Lounge und Occo-Tische

Großzügige, vollumpolsterte Sitzschalen in zwei Rückenhöhen, zwei Polsterausführungen und sieben Gestellvarianten bieten 28 passende Sesselvarianten für hochwertige Club-, Casino-, Lobby- und Konferenzbereiche. Vierbeinige Sesselmodelle mit Stahl- oder Massivholzgestell, Sessel mit filigranem Kufengestell, Viersternfußgestelle aus konifiziertem Stahlrohr auf Gleitern und Fünfsternfußgestelle auf Rollen lassen sich auf das Ambiente abstimmen und sorgen in Besprechungen und Mittelzonen für Behaglichkeit. Drehsessel mit vierarmigem Aluminiumfußkreuz und Active-Mechanik beziehungsweise mit fünfarmigem Fußkreuz mit Rollen und zusätzlicher Höheneinstellung bringen dynamischen Sitzkomfort in hochwertig gestaltete Konferenz- und temporäre Arbeitsbereiche.

Tisch 222/71 mit Platte Eiche massiv, Stuhl 224/24. Behaglich und natürlich: Occo-Conference-Sessel und Occo-Tische aus massivem Eichenholz fördern in Club- und Loungebereichen ein entspanntes Miteinander. Design: jehs+laub



Hinzu kommen zehn Occo-Lounge-Modelle mit niedriger Sitzhöhe, die in zwei Rückenhöhen und Polsterausführungen, mit Massivholzgestell, auf Kufen oder drehbar mit edlem Aluminiumfußkreuz zu haben sind. Sie machen als Einzelsessel oder Sitzgruppe in der Lobby ebenso eine „Bella Figura“ wie in der Kaminecke oder im heimischen Wohnzimmer.

Und schließlich ergänzen passend abgestimmte Tische in Beistell-, Sitz- und Stehhöhe das Programm. Occo bietet dadurch einen enorm vielseitigen „Programmboxkasten“, der keine Wünsche offenlässt und dabei eine durchgängige Gestaltungsidee vermittelt.



Tisch 222/90 mit HPL-Platte, Stuhl 222/40 mit Filzauflage. Werden rutschfeste Filzauflagen für die Sitzfläche bevorratet, können sich ungepolsterte Modelle im Handumdrehen zu Besprechungs- und Seminarstühlen verwandeln.



Tisch 222/90 mit Platte Eiche massiv, Stuhl 222/21.

Breit skalierbare, auf die Innenarchitektur abgestimmte Gestaltungsmöglichkeiten verleihen zum Beispiel Projekträumen ganz unterschiedliche Atmosphären.



Occo Conference 224/43 mit Graph-Tisch 300/40 mit Platte Eiche furniert, Design: jehs+laub.  
Die Modelle mit vierarmigem Fußkreuz und Active-Mechanik sorgen in Besprechungen für dynamischen Sitzkomfort und sind auf Rollen flexibel einsetzbar.





Tisch 222/90 mit HPL-Platte, Stuhl 222/21



Occo Conference 224/53, Graph-Tisch 300/50 mit Platte Eiche furniert, Design: jehs+laub. Die Gestelle von Tisch und Sesseln sind perfekt aufeinander abgestimmt. Die optionalen Rückholfedern drehen die Sitzschale automatisch in die Ausgangsstellung zurück, um nach dem Aufstehen ein geordnetes Erscheinungsbild zu gewährleisten.



Stapelbare Armlehnstühle 222/10, Foto: Allona Arquitectos



Occo SC mit Kufengestell, Modelle 221/100, 221/101 und 221/102 an Graph-Tischen Modelle 300/14, 300/16 und 300/15, Design: jehs+laub



Drehbare Armlehnsessel 222/40 mit Filzauflage 222 an Confair-Fatttischen 440/00, Design: Andreas Störiko, Foto: Anna-Tina Eberhard



Im Vordergrund: Barstühle mit Sitzpolster 223/11, im Hintergrund: drehbare Armlehnstühle mit Sitzpolster 222/31, Foto: Andreas Muhs



Im Vordergrund: drehbare Armlehnstühle mit Sitzpolster 222/31, im Hintergrund: Universal-Armelehnstühle mit Sitzpolster 222/21, Foto: deteringdesign GmbH

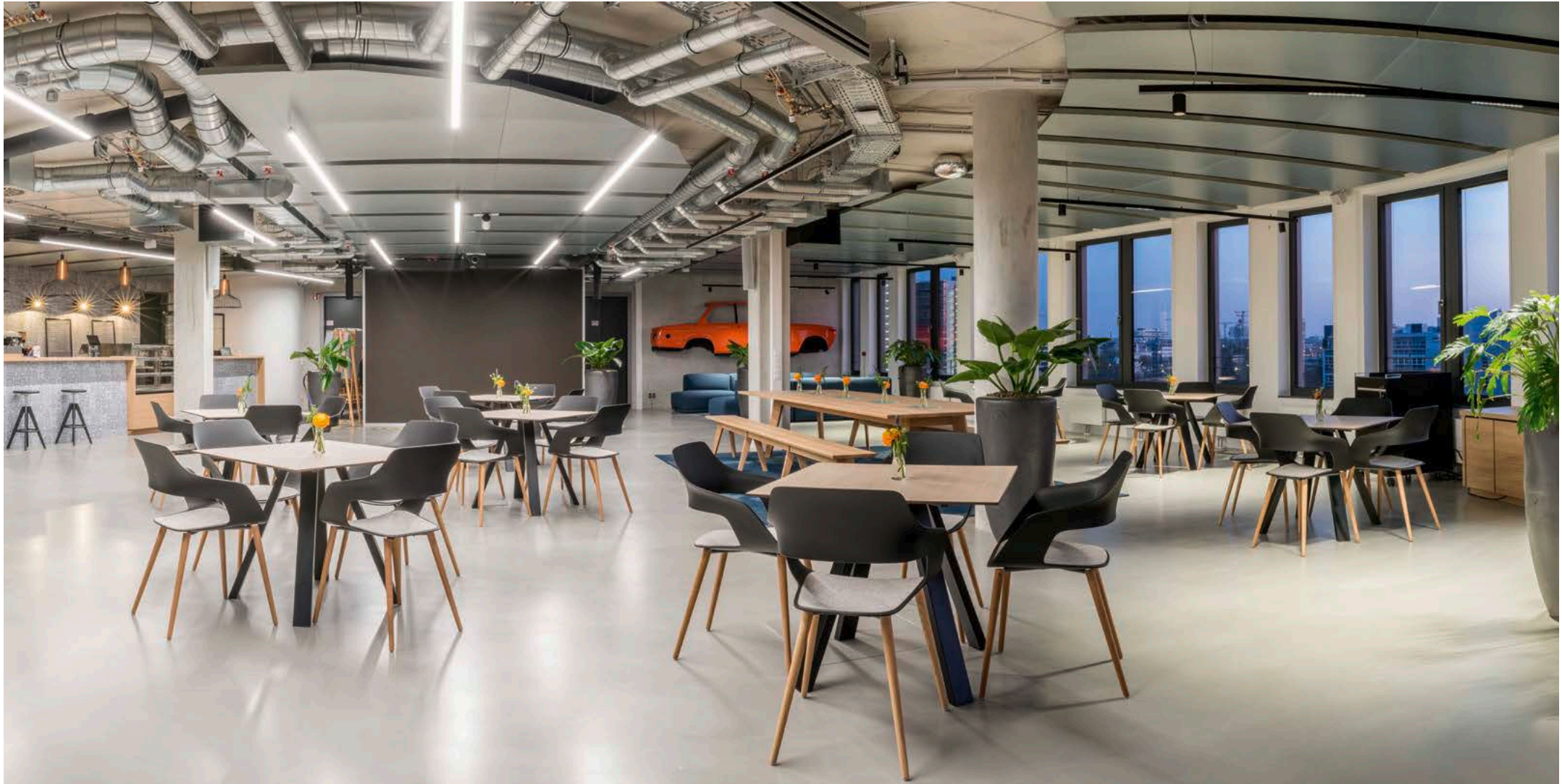


Barstuhl 223/20, Stuhl 222/10 mit Filzauflage, Stuhl 222/11. Die Barstühle bestechen durch die organische Form der Sitzschale, die Sicherheit und Komfort vermittelt. Durch seine eigenständige Gestaltung mit der fließenden Linienführung lässt sich Occo hervorragend mit anderen Möbeln kombinieren – wie etwa mit dem Banksystem Insit. Insit-Tisch 780/2 mit Platte Eiche furniert, Insit-Bank 782/5, hoher Rücken und 783/60 (Maßanfertigung), Design: Wolfgang C. R. Mezger





Drehbarer Armlehnstuhl mit Sitzpolster 222/41 und stapelbarer Armlehnstuhl 222/10, Foto: Beat Krättli für Identi AG



Universal-Armlehnstühle 222/20 mit Filzauflagen 222, Foto: Niclas Pütz



Universal-Stühle mit Sitzpolster 221/21, Foto: Leuchtende Hotelfotografie, Thomas Haberland



Drehbare Armlehnstühle mit Sitzpolster 222/41, Foto: Ellis Humblé



Im Vordergrund: drehbare Armlehnstühle mit Sitzpolster 222/31, im Hintergrund: Universal-Armlehnstühle mit Sitzpolster 222/21, Foto: Martin Joppich



Die federnde Rückenlehne und das höhenverstellbare Gestell mit dem eleganten Fußkreuz machen das Modell 221/00 mit Filzauflage zum smarten Homeoffice-Stuhl, hier an einem weiß beschichteten Aline-Tisch, Modell 273/10, Design: Andreas Störiko.



Universal-Armlehnstuhl mit Sitzpolster 222/21 an Versa-Tischanlage aus 636/11 und 636/12, Design: Wolfgang C. R. Mezger, Foto: Kai Loges / Andreas Langen



Occo Conference mit Kufengestell, Modell 224/103, an Versa-Tischanlage, Modelle 636/11, 636/12 und 3 x 636, Design: Wolfgang C. R. Mezger, und Occo Lounge mit Kufengestell, Modell 225/103, an Occo-Loungetisch, Modell 222/72.





Universal-Armlehnstühle mit Sitzpolster 222/21, Foto: Leuchtende Hotelfotografie, Thomas Haberland



Das Tischmodell 222/81 mit Platte und Gestell aus massiver Eiche und die innenseitig gepolsterten Occo-Armlehnstühle 222/22 mit Eichengestell passen perfekt in das wohnliche Esszimmer.



Stapelbare Armlehnstühle mit Sitzpolster 222/11 an Timetable-Tischen 610/00, Design: Andreas Störiko, Foto: Michael J. Rüttger



Drehbare Armlehnstühle mit Innenpolster 222/32 mit Tisch Versa 638/51, Design: Wolfgang C. R. Mezger, Foto: Stephan Huger, studiohuger.at



Occo Lounge drehbare Armlehnstühle 225/24 mit Occo-Lounge-Tisch 222/72, links: Banksystem Insit, Design: Wolfgang C. R. Mezger

# OCCO. Programm 222. Modellübersicht.

Wilkhahn



# OCCO. Programm 222. Produktvarianten.

## Wilkhahn



**221/10**  
Mehrzweckstuhl,  
ungepolstert,  
stapelbar bis zu 10 Stück



**221/10**  
Mehrzweckstuhl,  
ungepolstert,  
stapelbar bis zu 10 Stück



**221/22**  
Universalstuhl,  
mit Innenpolster



**221/100**  
Universalstuhl,  
ungepolstert



**221/30**  
Besucherstuhl,  
mit Filzauflage



**221/40**  
Drehstuhl,  
ungepolstert



**221/00**  
Drehstuhl,  
höhenverstellbar,  
ungepolstert



**221/01**  
Drehstuhl,  
höhenverstellbar,  
mit Sitzpolster



**221/02**  
Drehstuhl,  
höhenverstellbar,  
mit Innenpolster



**221/51**  
Counterstuhl

# OCCO. Programm 222. Produktvarianten.

## Wilkhahn



**222/10**  
Mehrzweckstuhl,  
ungepolstert,  
stapelbar bis zu  
10 Stück



**222/11**  
Mehrzweckstuhl,  
mit Sitzpolster,  
stapelbar bis zu  
6 Stück



**222/21**  
Universalstuhl,  
mit Sitzpolster



**222/102**  
Universalstuhl,  
mit Innenpolster



**222/30**  
Besucherstuhl,  
ungepolstert



**222/40**  
Drehstuhl,  
ungepolstert



**222/00**  
Drehstuhl,  
höhenverstellbar,  
ungepolstert



**222/01**  
Drehstuhl,  
höhenverstellbar,  
mit Sitzpolster



**222/02**  
Drehstuhl,  
höhenverstellbar  
mit Active-Mechanik,  
mit Innenpolster



**222/52**  
Counterstuhl



# OCCO. Programm 222. Produktvarianten.

## Wilkhahn



**224/13**  
Polstersessel,  
normal hoher Rücken  
mit legerer Polsterung



**224/14**  
Polstersessel,  
mittelhoher Rücken



**224/23**  
Polstersessel,  
normal hoher Rücken



**224/104**  
Polstersessel,  
mittelhoher Rücken



**224/34**  
Polstersessel,  
mittelhoher Rücken



**224/43**  
Polstersessel,  
normal hoher Rücken



**224/54**  
Polstersessel,  
mittelhoher Rücken



**224/63**  
Polstersessel,  
normal hoher Rücken



**225/23**  
Loungesessel,  
normal hoher Rücken



**225/24**  
Loungesessel,  
mittelhoher Rücken  
mit legerer Polsterung



**225/104**  
Loungesessel,  
mittelhoher Rücken



**225/53**  
Loungesessel,  
normal hoher Rücken  
mit legerer Polsterung



**225/54**  
Loungesessel,  
mittelhoher Rücken  
mit legerer Polsterung

# OCCO. Programm 222. Produktvarianten.

## Wilkhahn



**223/20**  
Barstuhl,  
ungepolstert



**223/21**  
Barstuhl,  
mit Sitzpolster



**223/10**  
Barstuhl, ungepolstert,  
stapelbar bis zu  
8 Stück



**222/61**  
Stehtisch, quadratisch,  
90 x 90 cm, H 106 cm



**222/81**  
Stehtisch, rechteckig,  
90 x 190 cm, H 106 cm



**222/81**  
Tisch, Eiche,  
90 x 190 cm, H 73 cm



**223/11**  
Barstuhl,  
mit Sitzpolster,  
stapelbar bis zu 8 Stück



**223/90**  
Barstuhl,  
ungepolstert,  
höhenverstellbar



**223/91**  
Barstuhl,  
mit Sitzpolster,  
höhenverstellbar



**222/90**  
Tisch, oval,  
90 x 180 cm, H 73 cm



**222/72**  
Beistelltisch,  
Ø 90 cm, H 45 cm



**222/73**  
Beistelltisch, Dreibein,  
Ø 50 cm, H 50 cm

# Occo, Occo SC, Occo Barstuhl. Programm 222. Polstervarianten.

## Wilkhahn



222/10 Mehrzweckstuhl,  
ungepolstert



222/10 Mehrzweckstuhl,  
mit Filzauflage



222/11 Mehrzweckstuhl,  
mit Sitzpolster



222/12 Mehrzweckstuhl,  
mit Innenpolster

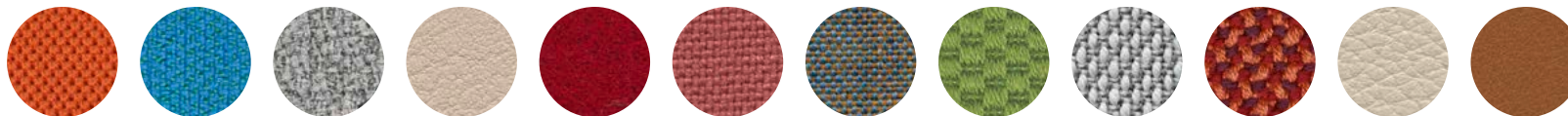


223/10 Barstuhl,  
ungepolstert



223/11 Barstuhl,  
mit Sitzpolster

### Bezugsmaterial (nicht alle Bezugsmaterialien gelten für alle Varianten)



37 Racer | 38 Era | 54 Pitch | 58 Evida | 60 Blend | 66 Lona | 68 Kvadrat Remix 2 | 69 Granit | 91 Kvadrat Steelcut Trio 3 | 92 Credo | 74 Leder | 87 Leder  
Alle Bezugsmaterialien und weitere Farben siehe Preisliste oder Katalog

Die digitalen Muster weichen von den Originaltönen ab.

# OCCO. Programm 222. Gestellausführungen.

# Wilkhahn

## Vierbeinigestell



**222/10** Mehrzweckstuhl,  
Gestell beschichtet,  
stapelbar



**222/10** Mehrzweckstuhl,  
Gestell glanzverchromt,  
stapelbar



**222/20** Universalstuhl,  
Gestell Massivholz,  
nicht stapelbar

## Kufengestell



**222/100** Besucherstuhl,  
mit schwarzer Schale und  
ganzverchromtem Gestell

## Viersternfußgestell



**222/30** Besucherstuhl,  
Gestell beschichtet,  
drehbar, nicht stapelbar



**222/30** Besucherstuhl,  
Gestell glanzverchromt,  
drehbar, nicht stapelbar

## Fünfsternfußgestell auf Rollen



**222/40** Drehstuhl,  
Gestell beschichtet,  
drehbar, nicht stapelbar



**222/40** Drehstuhl,  
Gestell glanzverchromt,  
drehbar, nicht stapelbar

## Stahlgestelloberflächen, Sitz- und Rückenschalen



Schwarz, Grau, Graubeige, Sienarot, Smaragdgrün oder Weiß strukturmatt

## Zusätzliche Gestelloberflächen



Stahlrohr und Stahlrundstab glanzverchromt  
und Eiche massiv

Die digitalen Muster weichen von den Originaltönen ab.  
Unsere aktuelle Materialkollektion finden Sie in unserem Mediacenter.

# Occo, Occo SC, Occo Barstuhl. Programm 222. Gestellausführungen.

# Wilkhahn

## Drehstühle mit Fußkreuz



**221/00** mit Fußkreuz  
Aluminium schwarz  
beschichtet



**222/02** mit Fußkreuz  
Aluminium weiß  
beschichtet



**222/00** mit Fußkreuz  
Aluminium glanzverchromt

## Counterstühle mit Fußkreuz



**221/51** mit Fußkreuz  
Aluminium  
hochglanzpoliert



**222/52** mit Fußkreuz  
Aluminium  
hochglanzpoliert

## Barstühle



**223/10** mit Kufengestell  
glanzverchromt



**223/21** mit Gestell  
Massivholz



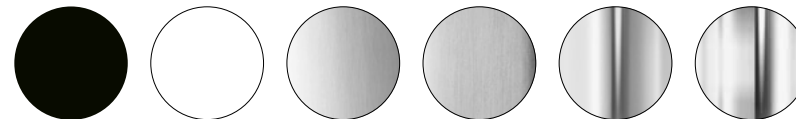
**223/90** mit Gestell  
Edelstahl gebürstet

## Kufengestelloberflächen, Sitz- und Rückenschalen



Schwarz, Grau, Graubeige, Sienarot, Smaragdgrün oder Weiß strukturmatt

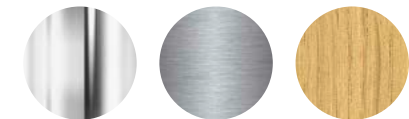
## Gestelloberflächen Fußkreuze



Schwarz oder Weiß strukturmatt beschichtet<sup>1,2</sup>, mattpoliert<sup>1,2</sup>, poliert<sup>2</sup>, hochglanzpoliert<sup>2</sup>, glanzverchromt<sup>1</sup>

<sup>1</sup>Drehstühle, <sup>2</sup>Counterstühle (zusätzlich in Kunststoff schwarz)

## Zusätzliche Gestelloberflächen



Stahlrundstab glanzverchromt, Edelstahl gebürstet, Eiche massiv

Die digitalen Muster weichen von den Originaltönen ab.  
Unsere aktuelle Materialkollektion finden Sie in unserem Mediacenter.

# Occo Conference. Programm 224. Rückenhöhen und Gestellausführungen.

## Wilkhahn

**Vierbeingestell**



**224/13** Polstersessel, normal hoher Rücken, Gestell Stahlrohr glanzverchromt

**224/24** Polstersessel, mittelhoher Rücken, Gestell Massivholz

**Kufensessel**



**224/24** Polstersessel, mittelhoher Rücken, Gestell Stahlrundstab schwarz beschichtet

**Viersternfußgestell**



**224/34** Polstersessel, mittelhoher Rücken, Gestell Stahlrohr glanzverchromt

**Fünfsternfußgestell auf Rollen**



**224/43** Polstersessel, normal hoher Rücken, Gestell Stahlrohr glanzverchromt

**Vierarmiges Fußkreuz**



**224/54** Polstersessel, mittelhoher Rücken, Gestell Aluminiumdruckguss glanzverchromt

**Fünfarmiges Fußkreuz auf Rollen**



**224/64** Polstersessel, mittelhoher Rücken, Gestell Aluminiumdruckguss glanzverchromt

### Gestelloberflächen Occo Conference, Occo Lounge



Stahlrohr und Stahlrundstab glanzverchromt, schwarz oder weiß strukturmatt beschichtet, Eiche massiv, Aluminiumdruckguss schwarz oder weiß strukturmatt beschichtet, matt poliert oder glanzverchromt

Die digitalen Muster weichen von den Originaltönen ab.  
Unsere aktuelle Materialkollektion finden Sie in unserem Mediacenter.

# Occo Lounge. Programm 225. Rückenhöhen und Gestellausführungen.

# Wilkhahn

## Vierbeinigestell



**225/23** Loungesessel, normal hoher Rücken, Gestell Massivholz

## Kufensessel



**225/104** Loungesessel, mittelhoher Rücken, Gestell Stahlrundstab weiß beschichtet

## Viersternfußgestell



**225/53** Loungesessel, normal hoher Rücken, legere Polsterung, Gestell Aluminium Druckguss glanzverchromt



**225/54** Loungesessel, mittelhoher Rücken, legere Polsterung, Gestell Aluminium Druckguss schwarz beschichtet

## Gestelloberflächen Occo Conference, Occo Lounge

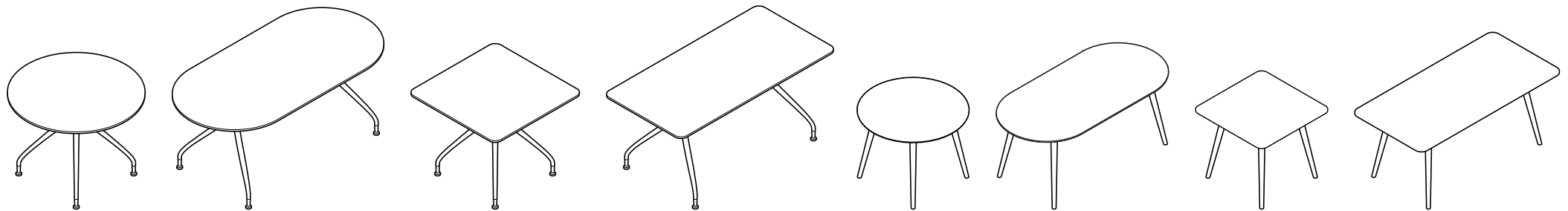


Stahlrohr und Stahlrundstab glanzverchromt, schwarz oder weiß strukturmatt beschichtet, Eiche massiv, Aluminiumdruckguss schwarz oder weiß strukturmatt beschichtet, matt poliert oder glanzverchromt

Die digitalen Muster weichen von den Originaltönen ab.  
Unsere aktuelle Materialkollektion finden Sie in unserem Mediacenter.

# Occo Tische. Programm 222. Produktvarianten.

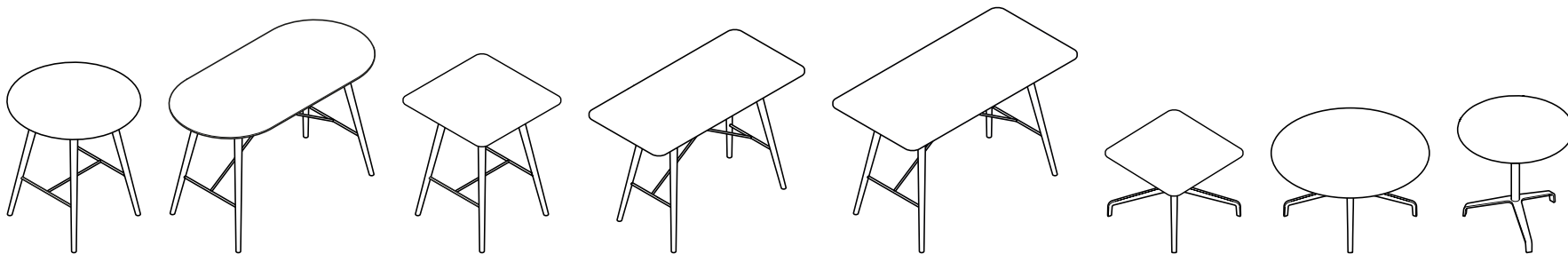
Wilkhahn





# Occo Tische. Programm 222. Produktvarianten.

Wilkhahn



# Occo Tisch. Programm 222. Plattenvarianten.

# Wilkhahn



Tischplatten Eiche Massivholz, Stärke 25 mm, Kante unterseitig gerundet



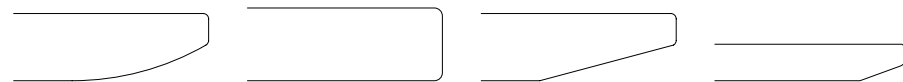
Tischplatten schwarz durchgefärbtes HPL (High Pressure Laminate), Stärke 12 mm, Kante gefast

### Plattengruppen



Direktbeschichtung, schwarz oder weiß durchgefärbt, Furniervariante 1 oder 2 (bei Massivholzgestell keine Furniervariante 2), Eiche massiv, weitere Oberflächen siehe Preisliste oder Katalog

### Kantenprofile



Massivholzkante unterseitig gerundet, Kunststoffkante gerade, Holzkante gefast oder HPL-Vollkernkante gefast

Die digitalen Muster weichen von den Originaltönen ab.

# Occo Tische. Programm 222. Gestellausführungen.

## Wilkhahn



**222/81** Tisch, rechteckig, Gestell Eiche  
90×190 cm, H 73 cm

Passend zu den Stuhlgestellen aus massivem Eichenholz gibt es Rund-, Quadrat-, Oval- und Rechtecktische in Sitz- und Stehhöhe mit Massivholzgestell.



**222/81** Stehtisch, rechteckig, Gestell Eiche  
90×190 cm, H 106 cm

Bei den Rechtecktischen in Stehhöhe sorgen Diagonalstreben, bei Rund- und Quadrattischen in Stehhöhe Horizontalstreben aus glanzverchromten Rundstahl für die Aussteifung der konischen Eichenholzbeine.



**222/61** Stehtisch, quadratisch, Gestell Eiche  
90×90 cm, H 106 cm



**222/90** Tisch, oval, Gestell Stahlrohr  
glanzverchromt, 90×180 cm, H 73 cm

Die Tischgestelle aus Stahlrohr sind auf die Gestaltung der Sternfußgestelle abgestimmt und wahlweise mit dunkelgrau strukturmatt beschichteten Gleitern oder feststellbaren Rollen ausgestattet.



**222/72** Beistelltisch, rund, Gestell Aluminiumdruckguss, Schwarz strukturmatt beschichtet, Ø 90 cm, H 45 cm



**222/73** Beistelltisch, Dreibein, rund, Gestell Stahl, Schwarz strukturmatt beschichtet, Ø 50 cm, H 50 cm

### Gestellausführungen



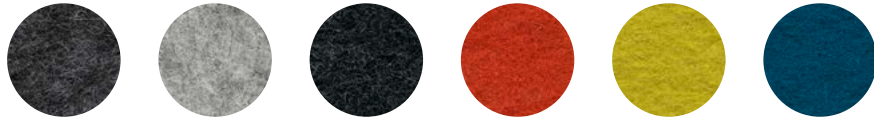
Schwarz oder weiß strukturmatt beschichtet, Stahlrohr und Aluminiumdruckguss zusätzlich in glanzverchromt, Aluminiumdruckguss auch poliert, oder Gestell aus Eiche massiv.

Die digitalen Muster weichen von den Originaltönen ab. Unsere aktuelle Materialkollektion finden Sie in unserem Mediacenter.

# Occo, Occo SC, Occo Barstuhl. Programm 222. Zubehör.

# Wilkhahn

## Filzauflagen für ungepolsterte Sitzschale



Anthrazit, Hellmeliert, Graphit, Mango, Verde, Deep Water



**186** Transportwagen  
für vierbeinige Modelle, 222/10, 222/11, 222/12, 221/10, 221/11 und 221/12  
(für bis zu 10 Stück ungepolstert, bis zu 6 Stück mit Sitz- oder Innenpolster.



**221/30** Besucherstuhl,  
ungepolstert



**221/30** Besucherstuhl,  
mit Filzauflage

# OCCO. Programm 222. Modelle und Maße.

# Wilkhahn

**222/10**

Mehrzweckstuhl

**222/11**

Mehrzweckstuhl

**222/12**

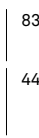
Mehrzweckstuhl



57



58



83

44

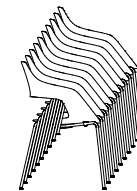


57

58



57



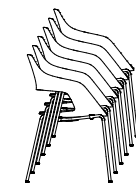
82

120

222/10



57



75

114

222/11

**222/20**

Universalstuhl

**222/21**

Universalstuhl

**222/22**

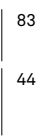
Universalstuhl



57



55



83

44



57

55

**222/100**

Universalstuhl

**222/101**

Universalstuhl

**222/102**

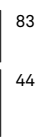
Universalstuhl



57



54



83

44



57

54

# OCCO. Programm 222. Modelle und Maße.

# Wilkhahn

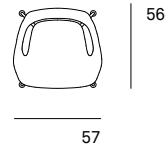
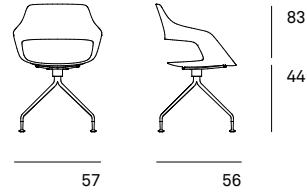
**222/30**  
Besucherstuhl



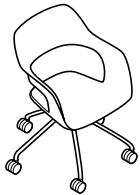
**222/31**  
Besucherstuhl



**222/32**  
Besucherstuhl



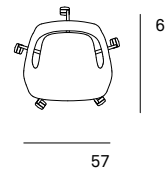
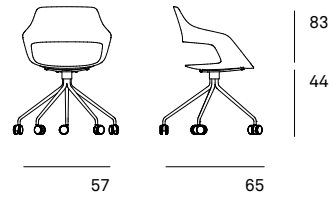
**222/40**  
Drehstuhl



**222/41**  
Drehstuhl



**222/42**  
Drehstuhl



# OCCO. Programm 222. Modelle und Maße.

# Wilkhahn

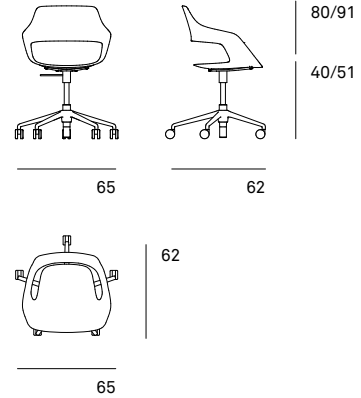
**222/00**  
Drehstuhl,  
höhenverstellbar



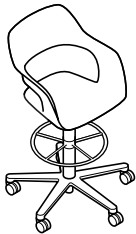
**222/01**  
Drehstuhl,  
höhenverstellbar



**222/02**  
Drehstuhl,  
höhenverstellbar



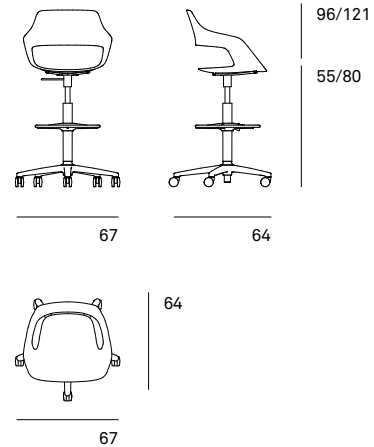
**222/50**  
Counterstuhl,  
höhenverstellbar



**222/51**  
Counterstuhl,  
höhenverstellbar

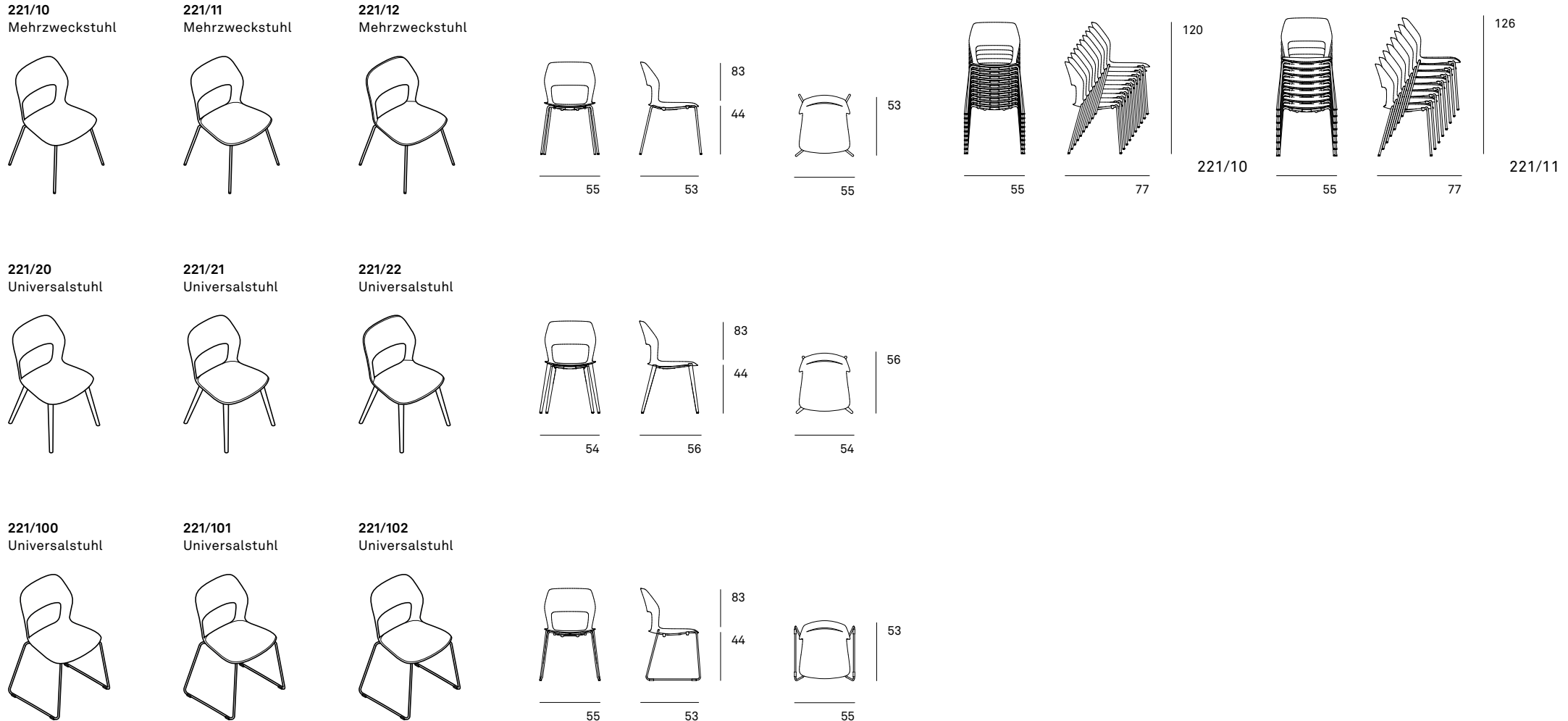


**222/52**  
Counterstuhl,  
höhenverstellbar



# Occo SC. Programm 221. Modelle und Maße.

# Wilkhahn





# Occo SC. Programm 221. Modelle und Maße.

# Wilkhahn

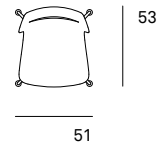
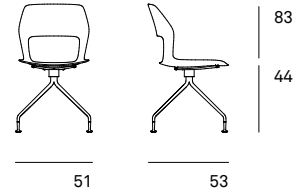
**221/30**  
Besucherstuhl



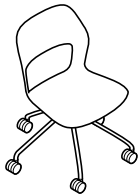
**221/31**  
Besucherstuhl



**221/32**  
Besucherstuhl



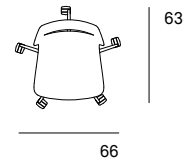
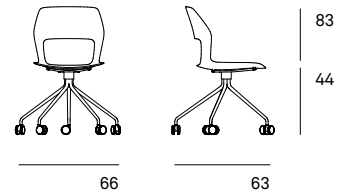
**221/40**  
Drehstuhl



**221/41**  
Drehstuhl



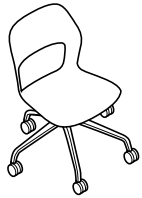
**221/42**  
Drehstuhl



# Occo SC. Programm 221. Modelle und Maße.

# Wilkhahn

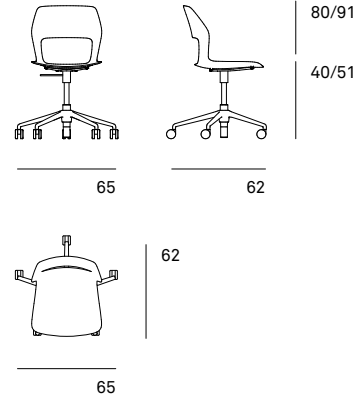
**221/00**  
Drehstuhl,  
höhenverstellbar



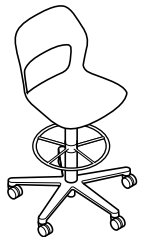
**221/01**  
Drehstuhl,  
höhenverstellbar



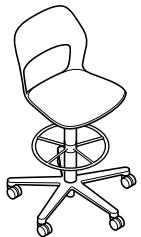
**221/02**  
Drehstuhl,  
höhenverstellbar



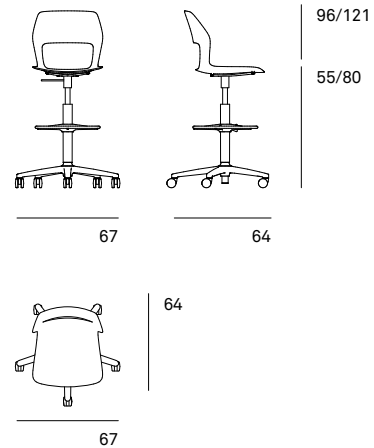
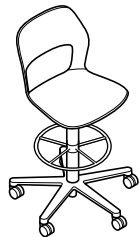
**221/50**  
Counterstuhl,  
höhenverstellbar



**221/51**  
Counterstuhl,  
höhenverstellbar



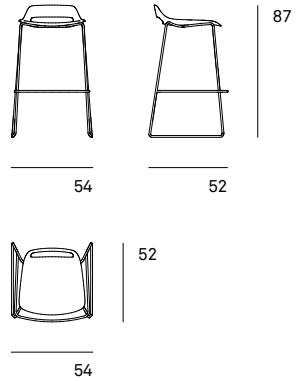
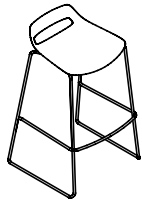
**221/52**  
Counterstuhl,  
höhenverstellbar



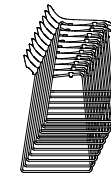
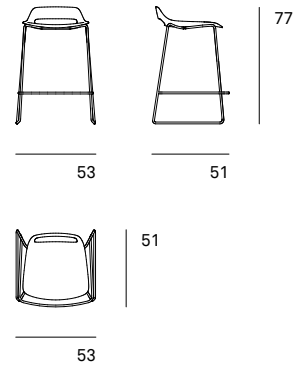
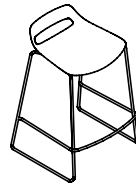
# Occo-Barstuhl. Programm 222. Modelle und Maße.

## Wilkhahn

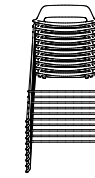
**223/10**  
Barstuhl



**223/10**  
Barstuhl



66

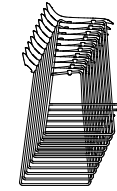


53

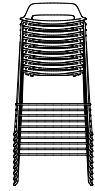


111

223/10



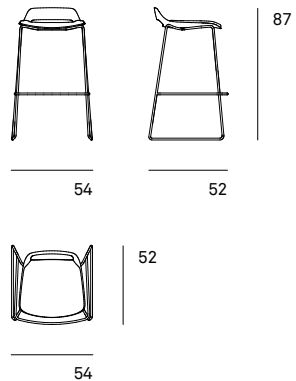
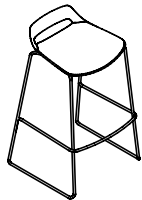
66



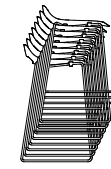
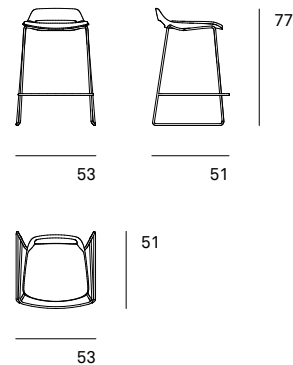
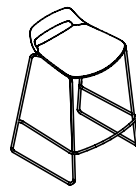
54

121

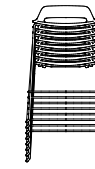
**223/11**  
Barstuhl



**223/11**  
Barstuhl



66

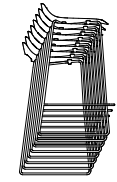


53



103

223/11



66



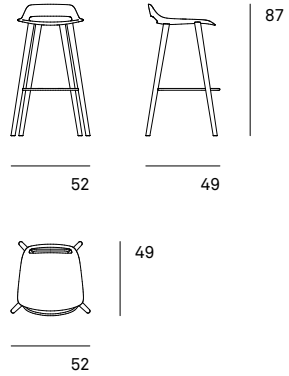
54

113

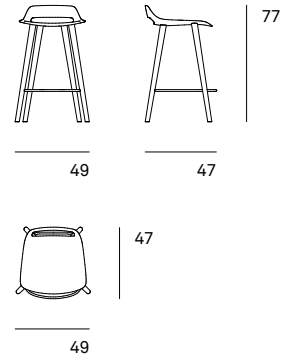
# Occo-Barstuhl. Programm 222. Modelle und Maße.

## Wilkhahn

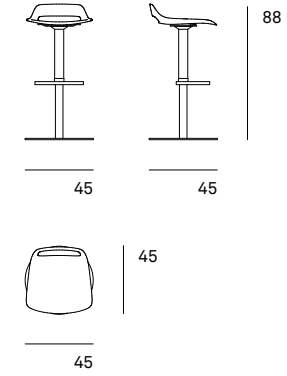
**223/20**  
Barstuhl



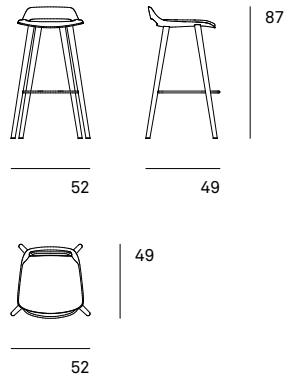
**223/20**  
Barstuhl



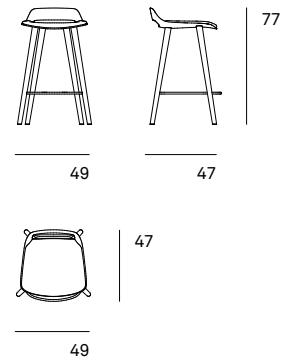
**223/90**  
Barstuhl,  
höhenverstellbar



**223/21**  
Barstuhl



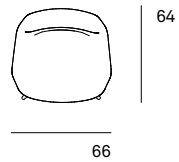
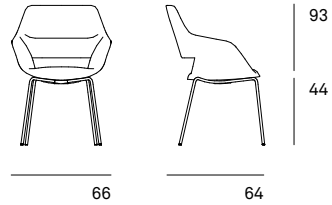
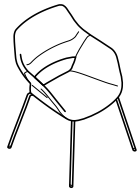
**223/21**  
Barstuhl



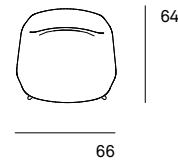
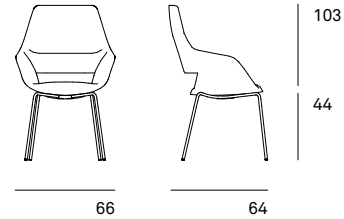
# Occo Conference. Programm 224. Modelle und Maße.

# Wilkhahn

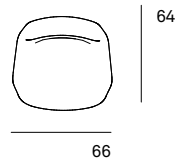
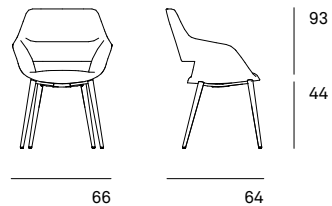
**224/13**  
Polstersessel



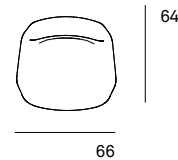
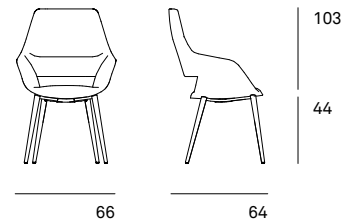
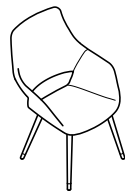
**224/14**  
Polstersessel



**224/23**  
Polstersessel



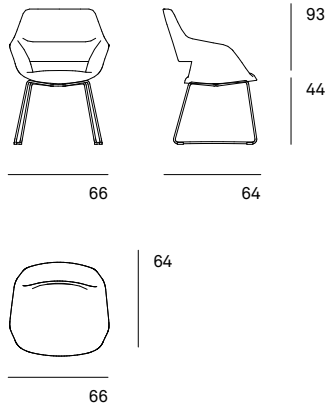
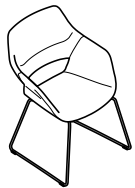
**224/24**  
Polstersessel



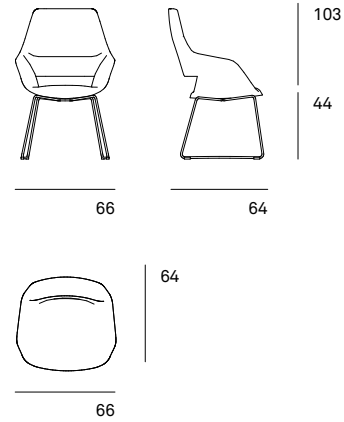
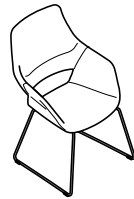
# Occo Conference. Programm 224. Modelle und Maße.

# Wilkhahn

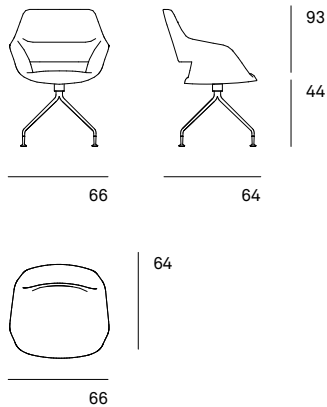
**224/103**  
Polstersessel



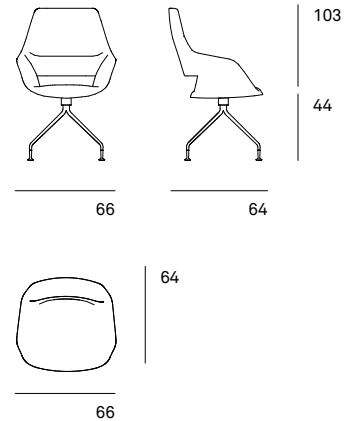
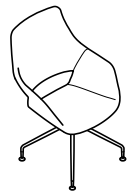
**224/104**  
Polstersessel



**224/33**  
Polstersessel



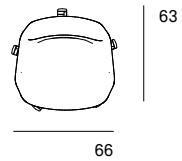
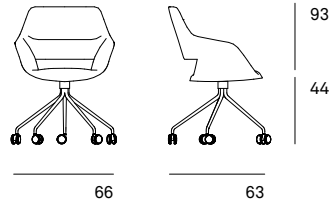
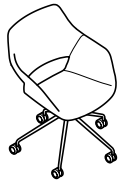
**224/34**  
Polstersessel



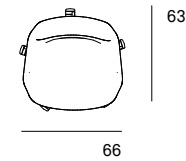
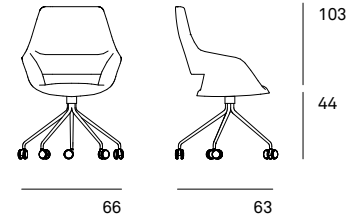
# Occo Conference. Programm 224. Modelle und Maße.

# Wilkhahn

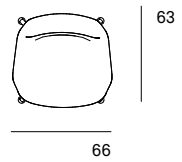
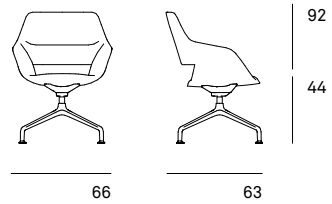
**224/43**  
Polstersessel



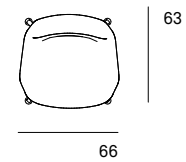
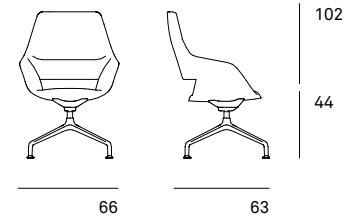
**224/44**  
Polstersessel



**224/53**  
Polstersessel



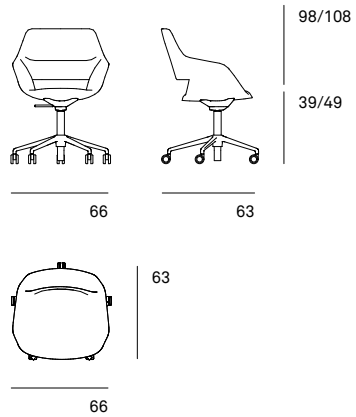
**224/54**  
Polstersessel



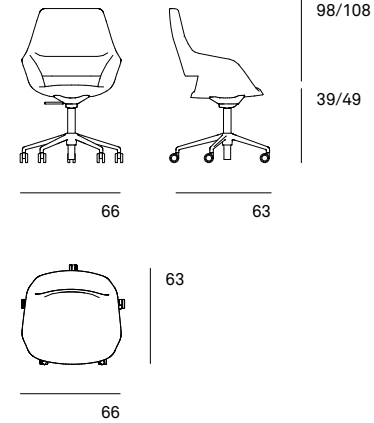
# Occo Lounge. Programm 225. Modelle und Maße.

# Wilkhahn

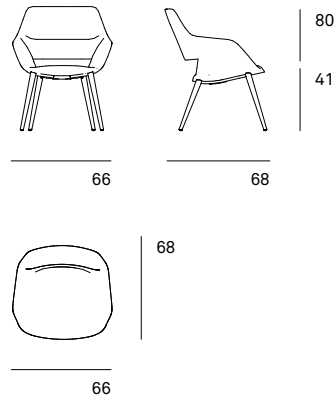
**224/63**  
Polstersessel,  
höhenverstellbar



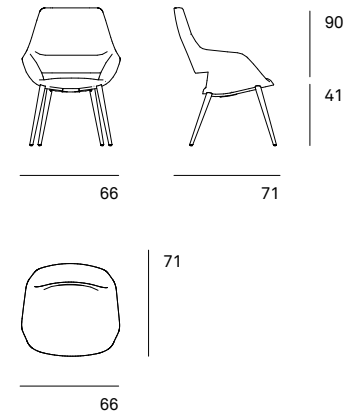
**224/64**  
Polstersessel,  
höhenverstellbar



**225/23**  
Loungesessel



**225/24**  
Loungesessel

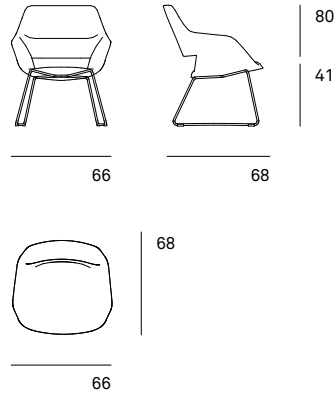
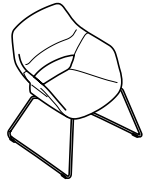




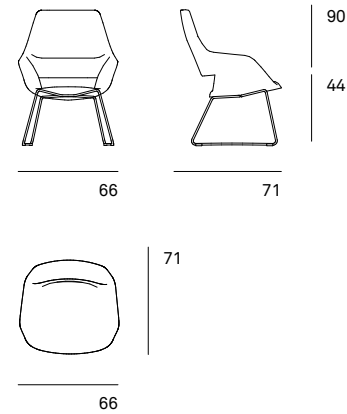
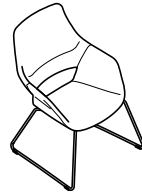
# Occo Lounge. Programm 225. Modelle und Maße.

# Wilkhahn

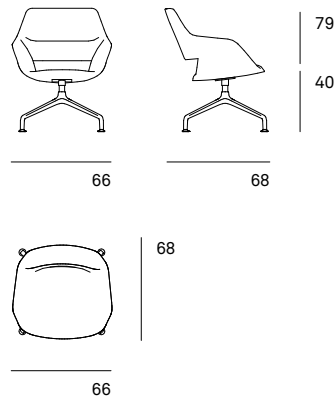
**225/103**  
Loungesessel



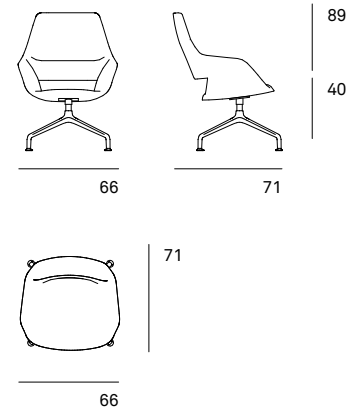
**225/104**  
Loungesessel



**225/53**  
Loungesessel



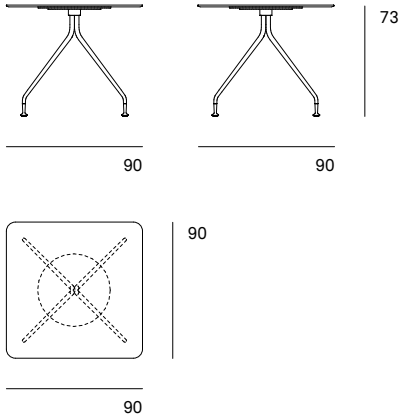
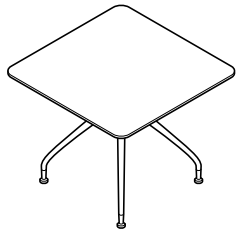
**225/54**  
Loungesessel



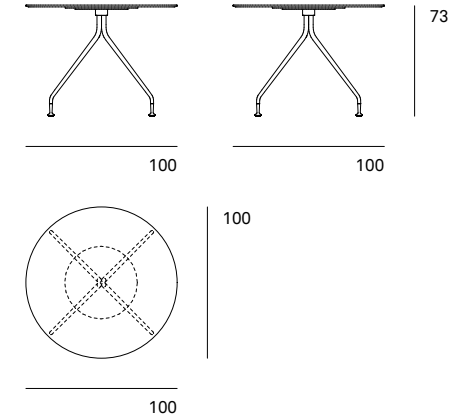
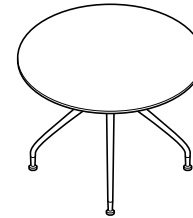
# Occo-Tisch. Programm 222. Modelle und Maße.

# Wilkhahn

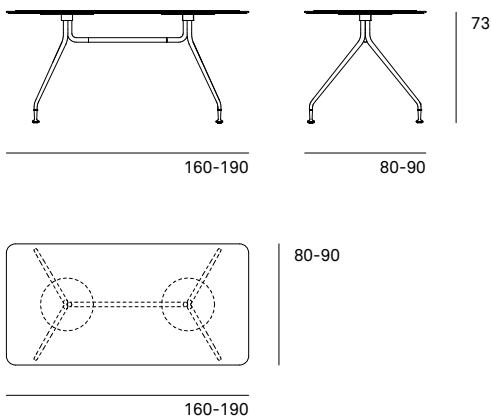
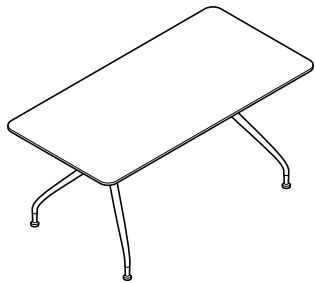
**222/60**  
Quadrat



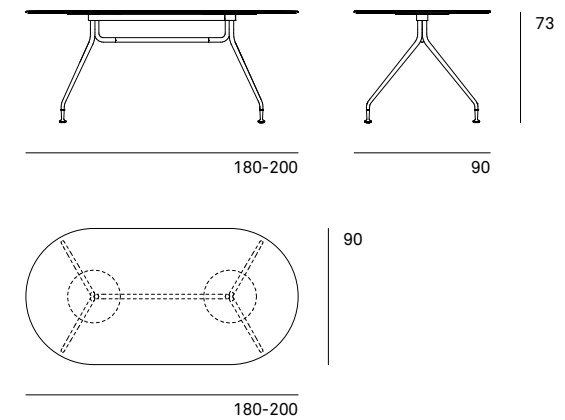
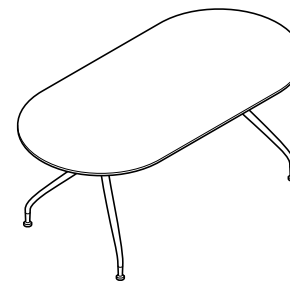
**222/70**  
Rund



**222/80**  
Rechteck



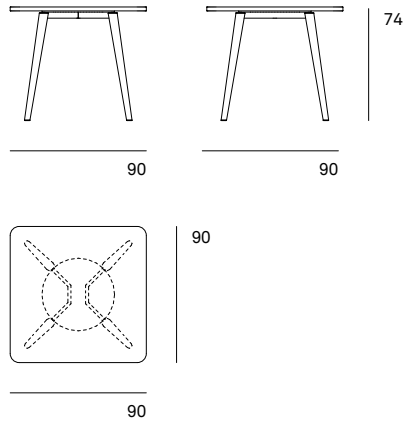
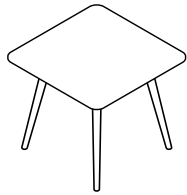
**222/90**  
Oval



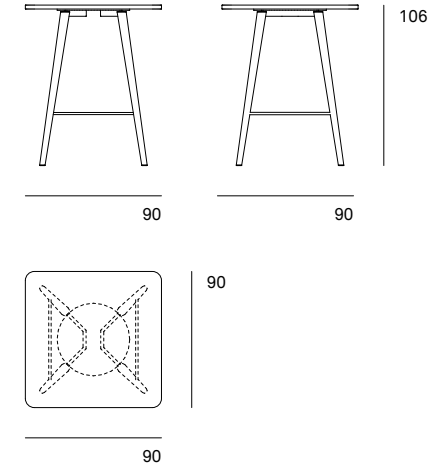
# Occo-Tisch. Programm 222. Modelle und Maße.

## Wilkhahn

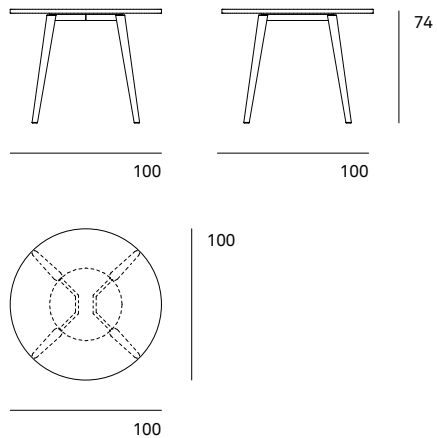
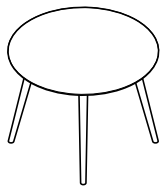
222/61  
Quadrat



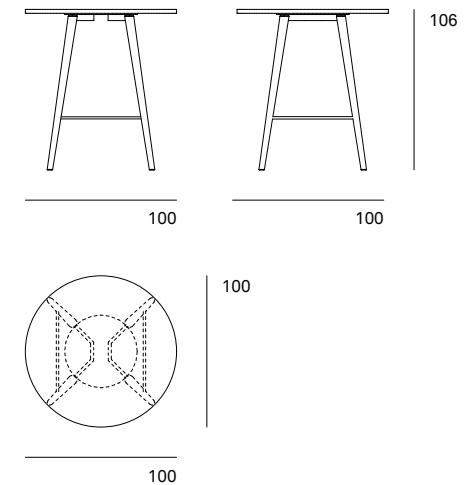
222/61  
Quadrat



222/71  
Rund



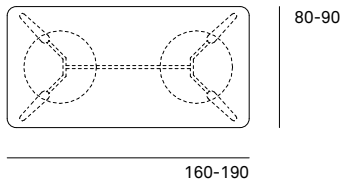
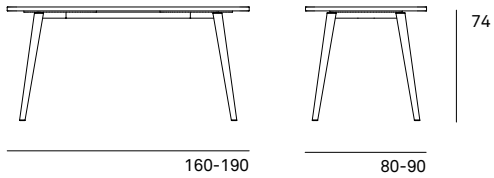
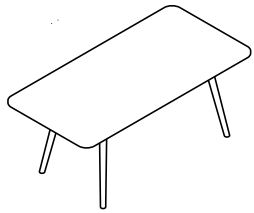
222/71  
Rund



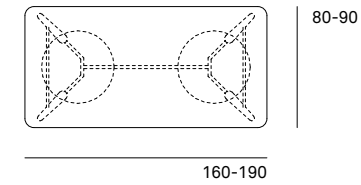
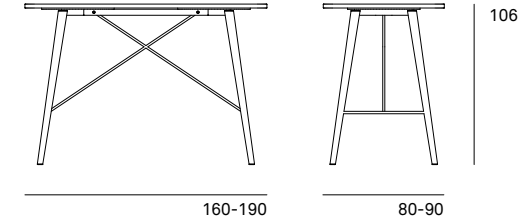
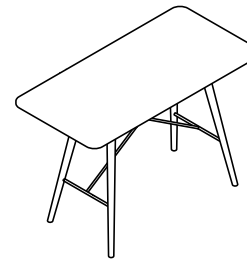
# Occo-Tisch. Programm 222. Modelle und Maße.

## Wilkhahn

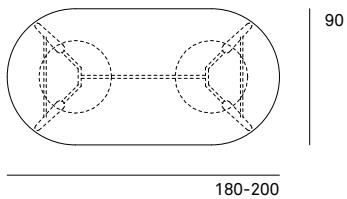
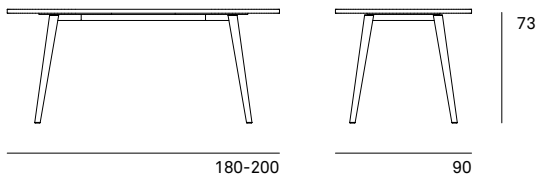
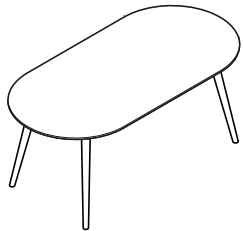
222/81  
Rechteck



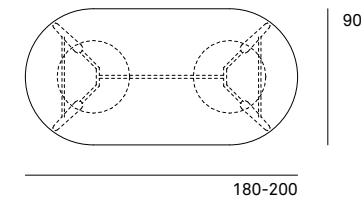
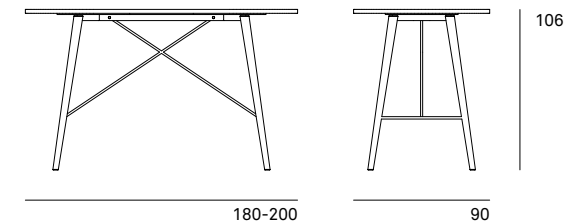
222/81  
Rechteck



222/91  
Oval



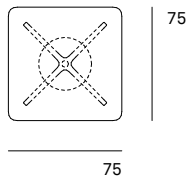
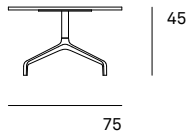
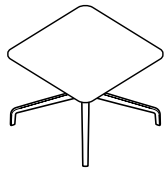
222/91  
Oval



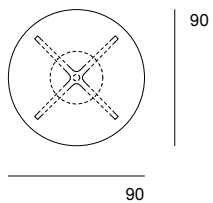
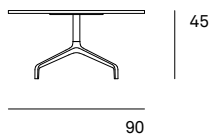
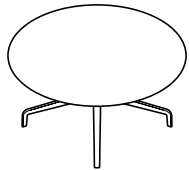
# Occo-Tisch. Programm 222. Modelle und Maße.

## Wilkhahn

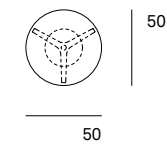
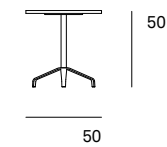
**222/62**  
Quadrat



**222/72**  
Rund



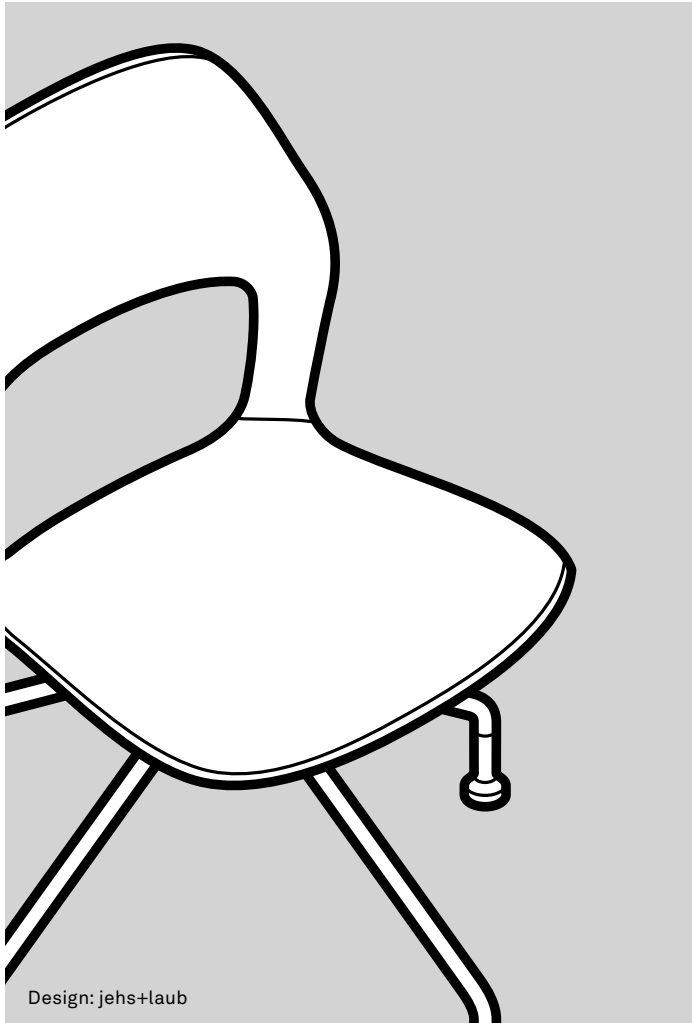
**222/73**  
Rund



# Occo, Occo SC, Occo-Barstuhl.

## Programm 222. Technische Einzelheiten.

# Wilkhahn



### Technische Einzelheiten

#### Funktion

Ob in Besprechungsräumen, offenen Meetingzonen, Cafeterien, Coworking-Bereichen oder zuhause: Occo verbindet hervorragenden Komfort, große Einsatzbreite und enorme Gestaltungsvielfalt mit einer wiedererkennbaren Formensprache.

### Stühle

#### Gestell

#### Vierbeingestell

#### Modelle 221/10, 221/11, 221/12, 222/10, 222/11, 222/12

Stahlrohrgestell, stapelbar (außer Modell 222/12), strukturmatt beschichtet in den Farben Weiß, Schwarz, Grau, Graubeige, Orangerot, Blaugrau oder glanzverchromt. Ungepolstert 10 Stück stapelbar, mit Sitz- oder Innenpolster 8 Stück.

Hinweis: Mit Lederbezug nicht stapelbar. Beim Stapeln von Ausführungen mit beschichteten Gestellen kann es zu Farbabrieb kommen, für den wir keine Gewährleistung übernehmen. Wir empfehlen für diese Einsatzzwecke verchromte Gestelle.

Modelle 221/10 und 222/10 (Schale ungepolstert) mit vier Stapelpuffern aus PUR und Gestellabdeckung aus Kunststoff (PP) jeweils in der Farbe Dunkelgrau. Die optionale Filzauflage ist zum Stapeln zu entfernen, da dauerhafte Druckstellen entstehen können.

Modelle 221/11, 221/12, 222/11 und 222/12 mit Stapelplatte aus Kunststoff (PP) in der Farbe Dunkelgrau. Stahlrohrgestell, stapelbar (außer Modell 222/12), strukturmatt beschichtet in den Farben Weiß, Schwarz, Grau, Graubeige, Orangerot, Blaugrau oder glanzverchromt. Ungepolstert 10 Stück stapelbar, mit Sitz- oder Innenpolster 8 Stück. Hinweis: Mit Lederbezug nicht stapelbar. Beim Stapeln von Ausführungen mit beschichteten Gestellen kann es zu Farbabrieb kommen, für den wir keine Gewährleistung übernehmen. Wir empfehlen für diese Einsatzzwecke verchromte Gestelle.

#### Vierbeingestell Massivholz

#### Modelle 221/20, 221/21, 221/22, 222/20, 222/21, 222/22

Sitzträger aus Stahlrohr in der Farbe Dunkelgrau strukturmatt zur Montage der Sitzschale sowie zur Aufnahme der vier Beine aus Massivholz Eiche, natur geölt.

#### Kufengestell Modelle 221/100, 221/101, 221/102 und 222/100, 222/101, 222/102

Kufengestell aus Stahlrundstab, Durchmesser 12 mm, strukturmatt beschichtet in den Farben Weiß, Schwarz, Grau, Graubeige, Smaragdgrün oder Sienarot oder glanzverchromt.

Beschichtete Gestelle grundsätzlich, glanzverchromte Gestelle auf Wunsch mit Universalgleitern aus schwarzem Polyamid

Modelle 221/100, 221/101 und 221/102 optional mit Reihenverbindung aus schwarz durchgefärbtem Polyamid inklusive Universalgleitern, optional mit zusätzlicher Filzeinlage für kratzempfindliche Böden (z. B. Stein, Parkett).

# Occo, Occo SC, Occo-Barstuhl.

## Programm 222. Technische Einzelheiten.

### Viersternfuß

**Modelle 221/30, 221/31, 221/32, 222/30, 222/31, 222/32,**

### Fünfsternfuß

**Modelle 221/40, 221/41, 221/42, 222/40, 222/41, 222/42**

Konifiziertes Stahlrohrgestell struktur matt beschichtet in den Farben Weiß, Schwarz, Grau, Graubeige, Orangerot, Blaugrau oder glanzverchromt mit Sitzträger aus geformtem Flachstahl in der Farbe Dunkelgrau struktur matt zur Montage der Schale. Beim Viersternfußgestell sind die Gleiter aus Stahl in der Farbe Dunkelgrau struktur matt.

Vierbein- und Viersternfuß-Modelle sind mit Universalgleitern für weiche und harte Böden ausgerüstet. Bei empfindlichen Böden bitte mit zusätzlichen Filzgleitern bestellen (ohne Mehrpreis).

Fünfsternfuß Modelle 221/40, 221/41, 221/42, 222/40, 222/41, 222/42 mit Doppellenkrollen, lastabhängig gebremst, aus schwarzem Polypropylen nach DIN EN 12529 als Standardausführung für Teppichböden, optional mit grauem Laufbelag aus Polyurethan für harte Böden.

### Fünfarm-Fußkreuz

**Modelle 221/00, 221/01, 221/02, 222/00, 222/01, 222/02**

Fünfarmiges Fußkreuz aus Aluminiumdruckguss struktur matt in den Farben Weiß oder Schwarz beschichtet, mattpoliert oder glanzverchromt, mit drehbarer Gasfedersäule, per schwarzem Hebel stufenlos höhenverstellbar, Sitzträger aus geformtem Flachstahl in der Farbe Dunkelgrau, optional mit Active-Mechanik, in der horizontalen 0-Steilung arretierbar, mit Gehäuse aus Aluminiumdruckguss, mattpoliert oder hochglanzpoliert. Gemäß DIN EN 1335 und der ANSI/ BIFMA X 5.1 mit lastabhängig gebremsten Doppellenkrollen aus schwarzem Polyamid nach DIN EN 12529, als Standardausführung für Teppichböden; mit grauem Laufbelag aus Polyurethan für harte Böden.

### Countergestell

**Modelle 221/50, 221/51, 221/52, 222/50, 222/51, 222/52**

Fünfarmiges Fußkreuz aus schwarz durchgefärbtem, glasfaserverstärktem Polyamid, optional aus Aluminiumdruckguss, beschichtet, poliert oder hochglanzpoliert, mit Universal-Doppellenkrollen, belastet gebremst.

Drehbare, schwarze Gasfedersäule, per schwarzem Hebel stufenlos höhenverstellbar, mit höheninstellbarem Fußbring, glanzverchromt, mit Klemmschraube zur Fixierung. Sitzträger aus geformtem Flachstahl in der Farbe Dunkelgrau.

### Barstühle Kufengestell

**Modelle 223/10, 223/11**

Kufengestell, ungepolstert stapelbar, mit Fußstütze aus Stahlrundstab, Durchmesser 12 mm, struktur matt beschichtet in den Farben Weiß, Schwarz, Grau, Graubeige, Orangerot, Blaugrau oder glanzverchromt. Hinweis: Beim Stapeln von Ausführungen mit beschichteten Gestellen kann es zu Farbabrieb kommen, für den wir keine Gewährleistung übernehmen. Wir empfehlen für diese Einsatzzwecke verchromte Gestelle.

### Barstühle Säulenfuß, höhenverstellbar

**Modelle 223/90, 223/91**

Tellerfuß aus Edelstahl, gebürstet, stufenlos höheninstellbare Drehsäule mit gekapselter Gasdruckfeder, Fußstütze und Auslösehebel aus Edelstahl, gebürstet. Sitzträger aus geformtem Flachstahl in der Farbe Dunkelgrau.

### Barstühle Vierbeingestell Massivholz

**Modelle 223/20, 223/21**

Sitzträger aus Stahlrohr in der Farbe Dunkelgrau struktur matt zur Montage der Sitzschale sowie zur Aufnahme der vier Beine aus Massivholz Eiche, natur geölt. Mit Fußstütze aus Stahlrundstab, glanzverchromt.

### Sitz und Rücken

Einteilige, ergonomisch geformte Sitzschale mit Ausschnitt, aus verstärktem durchgefärbtem Polypropylen wahlweise in den Farben Weiß, Schwarz, Grau, Graubeige, Orangerot oder Blaugrau. Ungepolsterte Modelle wahlweise mit Sitzauflage aus Filz mit Antirutsch-Beschichtung. In den Farben Anthrazit, Hellmeliert, Graphit, Mango, Verde, Deep Water. Polster der Modelle mit Sitz- bzw. Innenpolster jeweils aus Schnittschaum.

### Normen

Die Occo-Universalstühle mit Vierbeingestell entsprechen der Bürostuhlnorm DIN EN 16139-L1. Nach der Bürostuhlnorm DIN EN 16139 sind im senkrechten Zustand 7 Stühle stapelbar. Die ANSI/BIFMA X 5.1 Norm wird erfüllt.



www.wilkhahn.com  
ID 1000000000



### Hinweise

Im Rahmen der Qualitätssicherung bieten wir weißes Leder (74/72) nicht an. Alle anderen Standard-Lederfarben sind möglich.

Durch die längere Einwirkung von UV-Strahlen können sich Kunststofffarben geringfügig verändern. Materialbedingt gibt es geringe Farbabweichungen zwischen den weißen direktbeschichteten (DBS)- und HPL-Tischplatten und den weißen Occo-Kunststoffstühlen.

Filz ist ein Naturprodukt. Daher kann es zu Farbabweichungen kommen. Diese stellen keinen Reklamationsgrund dar, sondern unterstreichen die Einzigartigkeit des Materials.

# Wilkhahn

### Hinweis

Fünfsternfußgestelle sind mit Rollen für weiche Böden ausgerüstet. Bei harten Böden (z. B. Stein, Parkett) bitte mit weichen Rollen bestellen (ohne Mehrpreis).

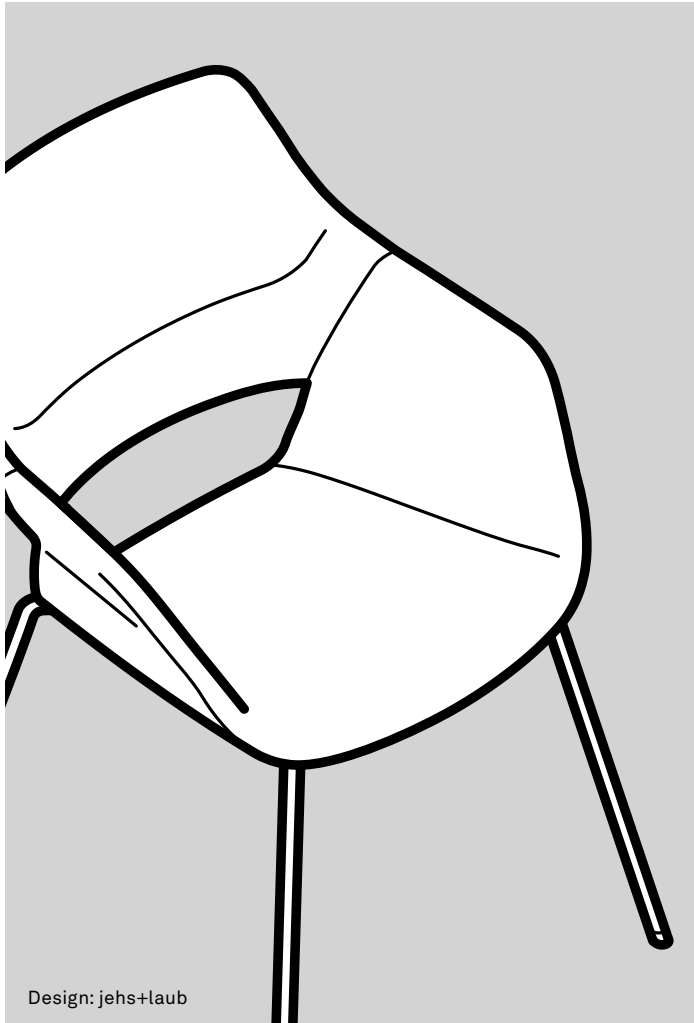
### Hinweis

Alle Stühle sind mit Universalgleitern für weiche und harte Böden ausgerüstet, bei empfindlichen Böden bitte mit zusätzlichen Filzgleitern bestellen (ohne Mehrpreis).

# Occo Conference, Occo Lounge.

## Programm 224/225. Technische Einzelheiten.

# Wilkhahn



Design: jehs+laub

### Technische Einzelheiten

#### Funktion

Hochwertig gestaltetes und variantenreiches Sesselprogramm, mit sechs Gestellalternativen, zwei Rückenlehnenhöhen, zwei Polsterausführungen und großer Bezugsvielfalt für unterschiedliche Einsatzbereiche konfigurierbar wie Work Lounge, Mittelzone und Arbeitsplatz, Besprechungsbereich und Konferenzraum, Casino, Restaurant und Esszimmer oder auch Lobby, Kaminzimmer und Fernsehecke. Exzellente Ergonomie und hohes Komfortempfinden durch unterschiedliche Härtegrade der Polsterzonen. Vollumpolsterte Sitzkörper mit integrierten Armauflagen und prägnantem Ausschnitt zwischen Sitz- und Rücken für die Verbindung von visueller Leichtigkeit mit der einladenden Geborgenheit eines Schalensessels. Mit auswechselbaren Bezügen, die durch Nähte und Niederhalter die dreidimensionalen Konturen und Zonierungen des Polsterkörpers präzise und formschlüssig umschreiben.

### Gestell

#### Vierbeingestell Stahl

**Modelle 224/13, 224/14**  
Stahlrohrgestell, Durchmesser 18 mm, struktur matt in den Farben Weiß oder Schwarz beschichtet oder glanzverchromt.

#### Vierbeingestell Massivholz

**Modelle 224/23, 224/24, 225/23, 225/24**  
Sitzträger aus Stahlrohr in der Farbe Dunkelgrau struktur matt zur Montage der Sitzschale sowie zur Aufnahme der vier konisch zulaufenden Beine aus Massivholz Eiche, natur geölt. Sitzschale bei Lounge-Modellen Programm 225 um 8° nach hinten geneigt.

Vierbeingestelle mit Universalgleitern für weiche und harte Böden. Bei empfindlichen Böden bitte mit zusätzlichen Filzgleitern bestellen (ohne Mehrpreis).

#### Kufengestell Modelle 224/103, 224/104, 225/103, 225/104

Kufengestell aus Stahlrundstab, Durchmesser 12 mm, struktur matt in den Farben Schwarz und Weiß beschichtet oder glanzverchromt. Beschichtete Gestelle grundsätzlich und glanzverchromte Gestelle auf Wunsch mit Universalgleitern aus schwarzem Polyamid, optional mit zusätzlicher Filzeinlage.

Lounge-Modelle 225/104 und 225/104 um 8° nach hinten geneigt.

#### Viersternfußgestell Modelle 224/33, 224/34

Konifiziertes Stahlrohrgestell, struktur matt in den Farben Weiß oder Schwarz beschichtet oder glanzverchromt mit Gleitern aus Stahl in der Farbe Dunkelgrau struktur matt beschichtet mit universeller Gleitfläche für weiche und harte Böden, bei empfindlichen Böden bitte mit zusätzlichen Filzgleitern bestellen (ohne Mehrpreis).

#### Fünfsternfußgestell Modelle 224/43, 224/44

Konifiziertes Stahlrohrgestell, struktur matt in den Farben Weiß oder Schwarz beschichtet oder glanzverchromt mit Doppellenrollen, lastabhängig gebremst, aus schwarzem Polyamid nach DIN EN 12529 als Standardausführung für Teppichböden, optional mit grauem Laufbelag aus Polyurethan für harte Böden.

#### Vierarmiges Fußkreuz Modelle 224/53, 224/54, 225/53, 225/54

Vierarmiges Fußkreuz aus Aluminiumdruckguss struktur matt in den Farben Weiß oder Schwarz beschichtet, mattpoliert oder glanzverchromt, mit drehbarer Säule aus Edelstahl (optional mit Rückstellautomatik), Sitzschale bei Lounge-Modellen Programm 225 um 8° nach hinten geneigt.

Technische Änderungen vorbehalten.



# Occo Conference, Occo Lounge.

## Programm 224/225. Technische Einzelheiten.

# Wilkhahn

Modelle 224 mit Active-Mechanik, per Hebel in der horizontalen 0-Stellung arretierbar, mit Gehäuse aus Aluminiumdruckguss, mattpoliert. Schwarze Universalgleiter aus Kunststoff für alle Bodenvarianten. Optional mit Tellerleitern mit vergrößerter Aufstandsfläche für empfindliche Bodenbeläge entweder analog dem Fußkreuz strukturmatt in den Farben Weiß oder Schwarz beschichtet, mattverchromt (Fußkreuz mattpoliert) oder glanzverchromt (Fußkreuz glanzverchromt). Gleitereinsatz aus schwarzem Polyamid für Teppichböden. Bei harten Böden (z. B. Stein) bitte mit weichem TPU, bei Holzböden (z. B. Parkett) bitte mit zusätzlichem Filz bestellen. Durch diese Gleiter verändert sich die Sitzhöhe der Modelle 224 auf 44 cm.

Modelle 224 Optional gemäß DIN EN 1335 und der ANSI/ BIFMA X 5.1 mit lastabhängig gebremsten Doppellenkrollen aus schwarzem Polyamid nach DIN EN 12529, als Standardausführung für Teppichböden; mit grauem Laufbelag aus Polyurethan für harte Böden. Durch die Rollen verändert sich die Sitzhöhe auf 45 cm.

### Fünfarmiges Fußkreuz Modelle 224/63, 224/64

Fünfarmiges Fußkreuz aus Aluminiumdruckguss strukturmatt in den Farben Weiß oder Schwarz beschichtet, mattpoliert oder glanzverchromt, mit drehbarer Gasfedersäule und Active-Mechanik, per Hebel stufenlos höhenverstellbar und in der horizontalen 0-Stellung arretierbar, mit Gehäuse aus Aluminiumdruckguss, mattpoliert. Gemäß DIN EN 1335 und der ANSI/ BIFMA X 5.1 mit lastabhängig gebremsten Doppellenkrollen aus schwarzem Polyamid nach DIN EN 12529, als Standardausführung für Teppichböden; mit grauem Laufbelag aus Polyurethan für harte Böden.

### Sitz und Rücken

Einteilige Sitzschale mit integrierten Armlehnen und Rückenschale, jeweils aus Form-Sperrholz komplett mit PUR-Formschaum je nach Polsterzone in unterschiedlichen Härtegraden umschäumt und bezogen. Sitz- und Rückenschale mit verdeckter Verschraubung verbunden. Bezüge mit Konturnähten in Sitz und Rücken durch Niederhalter in den Polstern fixiert, austauschbar.

### Normen

Die Modelle mit vierbeinigem Gestell, mit Fünfsterfuß und mit Fußkreuzen entsprechen DIN EN 16139, DIN EN 1728 und ANSI/BIFMA X 5.1 (derzeit in Prüfung).

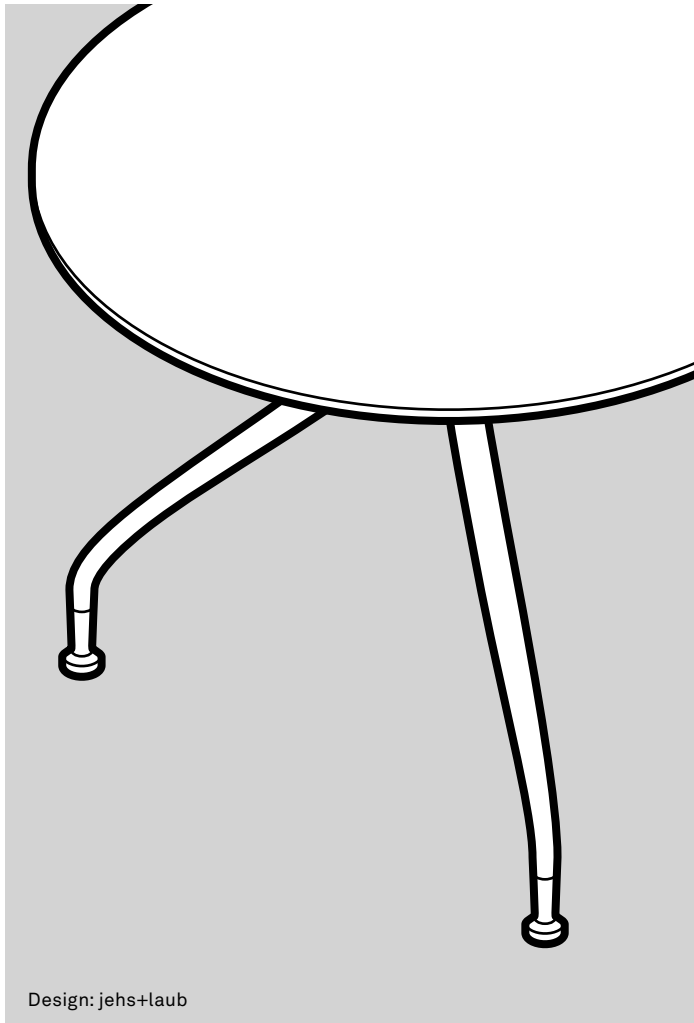
### Hinweis

Im Rahmen der Qualitätssicherung bieten wir weißes Leder (74/72) nicht an. Alle anderen Standard- Lederfarben sind möglich.

Hinweis: Bei der „Legeren Polsterung“ handelt es sich um eine besonders weiche und komfortable Polsterung, die bei Belastung stärker nachgibt. Dies wird durch einen höheren Materialeinsatz und weniger Spannung in den Stoff- oder Lederbezügen sichergestellt. Diese hochwertige Polstertechnik bedingt naturgemäß eine höhere Faltenbildung. Diesbezügliche Reklamationen können von uns daher nicht anerkannt werden.

# Occo-Tisch. Programm 222. Technische Einzelheiten.

## Wilkhahn



Design: jehs+laub

### Tische

#### Gestell

**Modelle 222/60 und 222/70 mit vier sternförmigen Tischbeinen** aus konifiziertem Stahlrohr wahlweise struktur matt beschichtet in Schwarz oder Weiß oder glanzverchromt.

**Modelle 222/61, 222/71, 222/81, 222/91** mit Vierbeinigestell Massivholz, Eiche, natur geölt.

#### Modelle 222/61 und 222/71

in Stehhöhe mit horizontaler Aussteifung aus glanzverchromtem Rundstahl.

Mit Universalgleitern für weiche und harte Böden ausgerüstet. Bei Holzböden (z. B. Parkett) bitte mit zusätzlichen Filzgleitern bestellen (ohne Mehrpreis).

#### Modelle 222/62 und 222/72

in Beistellhöhe mit vierarmigem Fußkreuz aus Aluminiumdruckguss struktur matt in den Farben Weiß oder Schwarz beschichtet, mattpoliert oder glanzverchromt und Tischsäule struktur matt in den Farben Schwarz und in Verbindung mit weißem Fußkreuz Weiß beschichtet. Schwarze Universalgleiter aus Kunststoff für alle Bodenvarianten.

#### Modell 222/73

in Beistellhöhe mit dreiarbigem Fußkreuz aus Flachstahl und Tischsäule aus Stahlrohr, in den Farben Weiß oder Schwarz struktur matt beschichtet, mit rundem Anbindungsflansch aus Stahl, schwarz beschichtet. Universalgleiter aus schwarzem Polypropylen.

#### Modelle 222/80 und 222/90

Tischbeine durch eine Traverse verbunden. Modelle ab 90x180 cm inkl. zusätzlicher Verstärkungszarge in der Farbe Dunkelgrau struktur matt. Alle Plattenträger und Gleiter aus Stahl in der Farbe Dunkelgrau struktur matt. Mit Universalgleitern für weiche und harte Böden ausgerüstet. Bei Holzböden (z. B. Parkett) bitte mit zusätzlichen Filzgleitern bestellen (ohne Mehrpreis). Verstellbereich 10 mm. Optional mit feststellbaren, nivellierbaren Lenkrollen mit Laufflächen aus schwarzem Polyamid als Standardausführung für Teppichböden; mit Laufflächen aus Polyurethan für harte Böden (bei Bestellung bitte angeben).

#### Modelle 222/81 und 222/91

in Stehhöhe mit Mittelzarge und diagonaler Aussteifung aus glanzverchromtem Rundstahl.

#### Trägermaterial Tischplatte Plattengruppe 2 – Furnier Variante 1 und 2

MDF-Platte (mitteldichte Faserplatte)  
Plattenstärke 26 mm

#### Variante 1:

Buche-, oder Eichefurnier nach Wilkhahn-Farbtonmuster mit gefaster Holzkante, weitestgehend farbgleich mit dem Furnier Modelle 222/61, 222/71, 222/81, 222/91 nur in der Ausführung mit Eichefurnier erhältlich.

Variante 2: (nur Modelle 222/60, 222/70, 222/80, 222/90) Nussbaum- oder Ulmefurnier nach Wilkhahn-Farbtonmuster mit gefaster Holzkante, weitestgehend farbgleich mit dem Furnier.

# Occo-Tisch. Programm 222. Technische Einzelheiten.

## Wilkhahn

Beistellhöhen 46 cm und 51 cm, Tischhöhe 74 cm Stehhöhe 106 cm

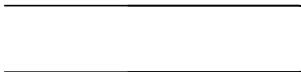


E2 – 5 Holzkante gefast, 12 mm

### Plattengruppe 5 – Direktbeschichtet

Plattenstärke 25 mm, Melaminharz, direkt beschichtet in den Farben Weiß oder Schwarz mit gerader Kunststoffkante farbgleich zur Oberfläche.

Beistellhöhen 46 cm und 51 cm, Tischhöhe 74 cm Stehhöhe 106 cm

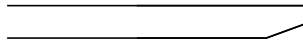


E2 – 3 Kunststoffkante gerade

### Plattengruppe 7 – Schwarz/Weiß durchgefärbt

Plattenstärke 12 mm  
Platte aus durchgefärbtem HPL (High Pressure Laminate) in den Farben Schwarz oder Weiß, Kante gefast.

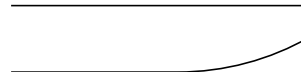
Beistellhöhen 45 cm und 50 cm, Tischhöhe 73 cm Stehhöhe 105 cm



E5 – 1 HPL-Vollkern, Kante gefast, 4 mm Radius

### Plattengruppe 10 – Massivholz

Plattenstärke 25 mm  
Eiche Massivholz nach Wilkhahn-Farbmuster, natur geölt, Kante, unterseitig gerundet.  
Beistellhöhen 46 cm und 51 cm  
Tischhöhe 74 cm Stehhöhe 106 cm



E4 – 1 Massivholzkante, unterseitig gerundet

### Hinweis

Materialbedingt gibt es geringe Farbabweichungen zwischen den weißen direktbeschichteten (DBS)- und HPL-Tischplatten und den weißen Occo Kunststoffstühlen.

## Occo. Umwelt und Produkt.

# Wilkhahn



### Occo-Stuhlprogramm: ein Stuhlbaukasten für maximale Funktions- und Gestaltungsvielfalt.

Das Programm Occo wurde von Anfang an als modularer Baukasten konzipiert: Aus zwei Schalenausführungen in sechs Farben, vier Polstervarianten und vier Gestellarten lassen sich durch ausschließlich geschraubte Verbindungen zwischen Gestell und Schale 192 verschiedene Modellausführungen spezifizieren. So wird mit wenigen zur Herstellung benötigten Werkzeugen und einer geringen Teilevielfalt ein Maximum an Funktions- und Gestaltungsvielfalt für passgenaue Stuhlmodelle erzielt. Zudem sorgen äußerst materialsparend schon allein die Geometrien und die markanten Aussparungen der Schalen ganz ohne aufwendige Mechanik und dicke Polster für einen besonders hohen Sitzkomfort. Die Polsterung durch ein rutschfest aufgelegtes Filzpad oder durch im Sitz verschraubte und an der Rückenlehne eingehängte Polsterdoppel ist einfach austauschbar, wenn es Beschädigungen oder irreversible Verschmutzung erfordern. Auch die einzelnen Bauteile erfüllen alle für Wilkhahn typischen Anforderungen an ein ökologisch verantwortliches Designkonzept:

Die Formgebung ist jenseits schnelllebiger Moden ausgebildet und bietet dadurch eine zeitstabile Aktualität. Der hohe Sitzkomfort selbst in ungepolsterten Varianten, das robuste Oberflächenfinish und die einfachen Reinigungsmöglichkeiten gewährleisten eine langlebige und hohe Gebrauchsqualität.

Die Gestelle sind aus beschichtetem oder glanzverchromtem Stahlrohr, die größtenteils aus bereits recyceltem Material hergestellt sind, oder aus naturgeöltem, massivem Eichenholz als nachwachsendem Rohstoff. Je nach Gestellform werden entweder Kunststoffgleiter und Lenkrollen aus Polypropylen oder aber grau beschichtete Stahlgleiter mit Kunststoffeinlage verwendet, die sich ebenfalls gut im Materialkreislauf führen lassen.

Die einteiligen Sitz- und Rückenschalen bestehen aus verstärktem durchgefärbtem Polypropylen, das zu 100 % recycelbar ist, die Polsterdoppel aus bezogenem, mit Schnittschaum belegtem, dünnem Formsperrholz. Je nach Anforderung und Wunsch sind die Bezüge aus Naturmaterialien, recycelbaren Kunstfasern oder umweltfreundlich gegerbtem und eingefärbtem Leder.

Occo wird damit zum leichten, dauerhaften Begleiter in modernen Lebens- und Arbeitswelten, der sich mit geringem Aufwand immer wieder neu anpassen lässt.

#### Meilensteine der sozial-ökologischen Entwicklung bei Wilkhahn

- 2019 und 2020 Auszeichnung mit dem Architects' Darling-Award als Sieger der Cradle-to-Cradle-Challenge
- 2018 Wilkhahn-Umweltbeauftragter Preisträger beim B.A.U.M.-Umweltpreis (Bundesdeutscher Arbeitskreis für Umweltbewusstes Management), Auszeichnung durch die „Niedersachsen Allianz für Nachhaltigkeit“
- 2013 Anschluss an das Fernwärmenetz einer nahe gelegenen Biogasanlage
- 2012 Auszeichnung des Bürostuhls ON mit dem Bundespreis Ecodesign
- 2009 Unterzeichnung eines Rahmenabkommens mit der Bau- und Holzarbeiter Internationale (BHI) zur weltweiten Einhaltung der ILO-Kernarbeitsnormen bei Wilkhahn und seinen Zulieferern durch interne Kontrollen und externes Monitoring der IG Metall
- 2008 Inbetriebnahme eines Blockheizkraftwerks zur Kraft-Wärme-Kopplung auf Basis nachwachsender Rohstoffe
- 2001 Erstes Unternehmen in Niedersachsen, das nach dem Europäischen Umweltstandard EMAS 2 zertifiziert ist
- 2000 Publikation eines der ersten Nachhaltigkeitsberichte im Mittelstand
- 1997 Corporate Conscience Award des Council on Economic Priorities, New York
- 1996 Deutscher Umweltpreis der Deutschen Bundesstiftung Umwelt
- 1992 Erste ökologisch konzipierte Fertigungshallen mit Photovoltaikdach und Vorstellung des ersten Bürostuhlprogramms, das nach dem ökologischen Designkonzept entwickelt wurde
- 1989 Grundsatzklärung zum ökologischen Wandel bei Wilkhahn: „Verwaltungsrat und Geschäftsleitung haben gemeinsam beschlossen, ökologische Anliegen ernst zu nehmen und im Zweifelsfall höher zu bewerten als schnellen Gewinn.“

#### Auszeichnungen



reddot award 2017  
winner

Nicht alle Auszeichnungen sind für alle Varianten zutreffend.

## Occo. Produktverantwortung.

Wilkhahn

Sinnhaftigkeit und Langlebigkeit in Funktion, Materialität und Form sind unser Gegenmodell zur Wegwerfgesellschaft. Unser Konzept der Produktverantwortung folgt deshalb klaren Leitprinzipien:



**1. Vermeiden – „je länger und besser, desto lieber“** ist die Maßgabe für unsere Produktentwicklung. Das erreichen wir durch

- sinnvolle und nützliche Innovationen, die das Leben auf Dauer leichter und angenehmer machen;
- langlebige Qualität von Materialien, Oberflächen und technischen Lösungen, die Werthaltigkeit auch noch nach vielen Jahren garantiert;
- eigenständiges, zeitloses und sinnliches Design mit dem Potenzial, zum „Klassiker“ zu werden.



**2. Verringern – „less is more“** bedeutet für uns mehr als nur ein Gestaltungsprinzip:

- die Reduktion von Materialeinsatz, um die Handhabung zu erleichtern und Ressourcen zu schonen;
- die effiziente Nutzung von Energie in der Herstellung, etwa durch Fernwärme und Wärmerückgewinnung in der Fertigung;
- die Verringerung von Emissionen, so zum Beispiel durch den Einsatz von Solarenergie und klimaneutralen Energieträgern (CO<sub>2</sub>-Reduktion).



**3. Verwerten – „Reuse + Recycling“** verfolgt das Ziel, das ganze Produkt oder auch Teile davon weiterzuverwenden und am Ende wiederzuverwerten:

- Durch die Modularität der Produkte können Verschleißteile ausgetauscht und Ausstattungsmerkmale ergänzt oder nachgerüstet werden (z. B. Armlehnenausführungen, Bezüge, Polster, Oberflächen).
- Lösbare konstruktive Verbindungen ermöglichen die einfache Reparatur.
- Möglichst sortenreine Werkstoffe und deren Kennzeichnung sind wichtige Voraussetzungen für den Wertstoffkreislauf.



**4. Fairness – Verantwortung für das „Wie“**

Umwelt- und Sozialverantwortung lassen sich für uns nicht trennen. Gesundheitsschutz, Qualifikation, Beteiligung und faire Entlohnung sind feste Bestandteile der Unternehmenskultur. Deshalb setzen wir uns auch bei unseren Zulieferanten und Kunden weltweit aktiv dafür ein, die Arbeitsbedingungen zu verbessern. Wilkhahn ist dafür dem Global Compact beigetreten und hat mit der internationalen Arbeitnehmerorganisation (ILO) ein internationales Rahmenabkommen zur globalen Achtung und Anerkennung von Arbeitnehmerinteressen geschlossen.

## Occo. Umweltproduktinformationen.

### Leitmotive.

#### Wahrhaftigkeit in der Produktgestaltung

Wir wollen langlebige Produkte entwickeln, ihren Gebrauchswert erhöhen und die Verschwendung reduzieren. „Less is more“ oder „reduce to the max“ sind die Leitbegriffe, die Wilkhahn immer wieder neu für die Zukunft übersetzt. Ökologisch orientierte Designleitlinien sind selbstverständliche Bestandteile der Wilkhahn-Produktentwicklung.

#### Fairness in der Zusammenarbeit

Wir stellen den Menschen in den Mittelpunkt. Dies impliziert einen kooperativen Führungsstil, der die Mitarbeitervertretung als Co-Management für die Unternehmensgestaltung versteht. Die Beteiligung der Mitarbeiter am Unternehmenserfolg, die Entwicklung neuer Arbeitsformen mit teilautonomer Gruppen- und Projektarbeit sowie ein fest etabliertes Gesundheitsmanagement sind Ausdruck der Sozialorientierung von Wilkhahn.

#### Ökologische Verantwortung

Wilkhahn unterstützt die Zielsetzung der nachhaltigen Entwicklung. Die von uns angestrebte Balance von ökonomischen, ökologischen, sozialen und kulturellen Zielen zur Sicherung der Unabhängigkeit prägt die Unternehmenskultur bei Wilkhahn. Die Einhaltung umweltbezogener Qualitätskriterien im kompletten Produktlebenszyklus ist Gegenstand unserer eigenen Erfolgsbetrachtung.

#### Verantwortung von Anfang an – Wilkhahn Umweltproduktinformation.

Die Umweltauswirkungen aller Wilkhahn-Produkte wurden für den gesamten Produktlebenszyklus – einschließlich der Gewinnung der Rohstoffe, der Herstellung, der Nutzung und der Entsorgung – anhand einer Lebenszyklus-Analyse (LCA) beurteilt.



#### Materialien

Sozial-ökologische Bewertung der Rohstoffgewinnung, des Beschaffungsprozesses, des Materialeinsatzes sowie der Materialeigenschaften.



#### Produktion

Sozial-ökologische Bewertung der Produktions- und Montageprozesse durch Umweltmanagement- und Sozialauditsysteme.



#### Gebrauch

Sozial-ökologische Bewertung der Produktnutzungsphase mit den Anforderungen: Design, Ergonomie, Langlebigkeit, Kundenservice; Verfügbarkeit von Ersatzteilen.



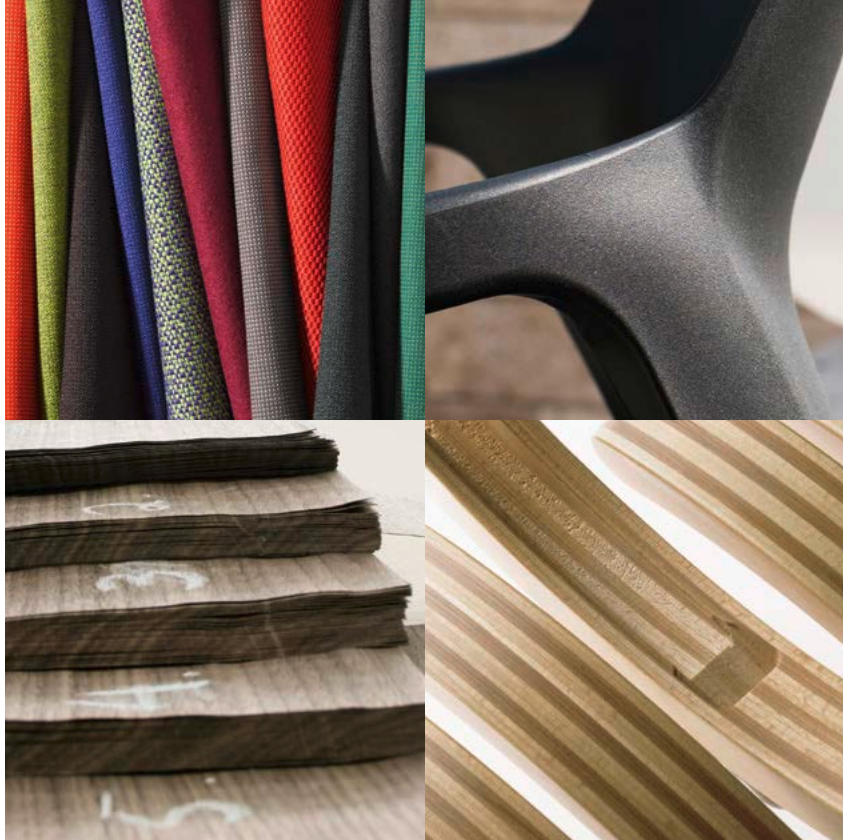
#### Ende des Produktlebenszyklus

Sozial-ökologische Bewertung des Produkts nach Ende der Nutzungsphase: Demontagefähigkeit, Recycling, Entsorgung und Produktrücknahme.

# Wilkhahn

## Occo. Umweltproduktinformationen.

# Wilkhahn



### Material.

#### Internationale Produkt- und Materialstandards

Wir stellen in allen Phasen der Produktentstehung hohe Ansprüche an die Eigenschaften unserer Produkte, an die Qualität der Materialien und Baugruppen sowie an die Qualität unserer Verarbeitung. Wilkhahn-Produkte erfüllen deshalb alle international relevanten Büromöbel-Standards hinsichtlich Dauerhaftigkeit, Sicherheit und Ergonomie. Mehr noch: Viele Wilkhahn-Produkte sind zusätzlich als sicher mit dem GS-Zeichen und als innenraumgeeignet nach Greenguard™ ausgezeichnet. Die von Wilkhahn verarbeiteten Materialien wie Stoffe, Leder, Holzwerkstoffe, Kunststoffe oder Metalle werden überwiegend von hoch spezialisierten Zulieferanten hergestellt. Dabei spezifiziert unsere Produktentwicklung die technischen und ästhetischen Eigenschaften, die durch zugelieferte Materialien erfüllt sein müssen. Unsere Vorgaben, etwa zu Festigkeiten, Farbechtheit, Dauerhaftigkeit und anderen die Qualität unserer Produkte beeinflussenden Eigenschaften werden dabei durch internationale Material-Standards eindeutig beschrieben. Allgemein gilt:

- Die von Wilkhahn verwendeten Textilien und Leder sind emissionsarm und tragen zur guten Luftqualität in Gebäuden und Arbeitsräumen bei.
- Dort, wo es möglich ist, verwendet Wilkhahn ökologische Polstermaterialien, wie Schurwoll-Vliese, Kork und Kokosfasern.
- Polyurethan-Schaumstoffe von Wilkhahn werden grundsätzlich FCKW-frei und ohne halogenierte Flammschutzmittel hergestellt. Das trägt zum Klimaschutz bei und schafft wichtige Voraussetzungen für das spätere Recycling. Dennoch lassen sich mit Wilkhahn-Produkten auch besondere Erfordernisse des Brandschutzes in öffentlichen Gebäuden erfüllen, zum Beispiel durch den Einsatz schwer entflammbarer Bezugstoffe. Nur wenn es für höchste Brandschutzanforderungen unserer Kunden notwendig ist, werden den Wilkhahn-Schaumstoffen flammhemmende Zusatzstoffe beigefügt.
- Die pulverbeschichteten Metalloberflächen der Tisch- und Stuhlgestelle sind widerstandsfähig und werden ohne Lösemittel oder Schwermetalle hergestellt.
- Verchromte Metalloberflächen sind frei von schädlichen Chromverbindungen (gemäß EN 71-3).

Wilkhahn legt großen Wert darauf, dass die Produkte und die zu ihrer Herstellung eingesetzten Materialien, Verfahren und Prozesse auch in sozialer Hinsicht verantwortlich und umweltverträglich sind. Bei unseren Partnern innerhalb der Wilkhahn-Lieferkette überprüfen wir daher auch diese Aspekte im Rahmen integrierter Audits. Die Qualitätssicherung unserer Produkte erfolgt, indem wir die eingehenden Waren nach festgelegten Kriterien prüfen, die Materialien direkt vor ihrer Verarbeitung durch geschulte Mitarbeiter kontrollieren und die Fertigungsergebnisse vor ihrer Weitergabe an die folgende Abteilung nochmals einer Prüfung unterziehen.

## Occo. Umweltproduktinformationen.

# Wilkhahn



### Produktion.

#### **Integriertes Managementsystem**

Der Wilkhahn-Stammsitz in Bad Münders (Deutschland) ist nach EMAS validiert und nach ISO 14001 zertifiziert. Wilkhahn unterstützt eine entsprechende Zertifizierung seiner Lieferanten. Der Hauptproduktionsstandort von Wilkhahn ist nach ISO 9001 zertifiziert. Bei der Auswahl seiner Lieferanten legt Wilkhahn großen Wert auf ein umfassendes und funktionsfähiges Qualitätsmanagement.

#### **Wasserschutz, Wertstoffmanagement und nachhaltige Energiegewinnung**

Wasser ist eine zunehmend wichtigere Ressource. Wilkhahn setzt alles daran, den Wasserverbrauch in der Produktion zu minimieren und die Wasserqualität nicht zu beeinträchtigen.

Durch die Aufbereitung von Prozesswasser wurden die Entsorgungsmengen von überwachungsbedürftigem Abwasser um 80 Prozent reduziert. Das Wilkhahn-Wertstoffmanagement umfasst die sortenreine Trennung, Verwertung und Entsorgung aller Abfallfraktionen aus Produktion und Verwaltung.

Alle Wilkhahn-Produktionsstätten stellen die Einhaltung der Arbeits- und Sozialnormen sicher – wie sie von der ILO (International Labour Organization) gefordert werden. Deren Einhaltung ist auch Grundlage der Zusammenarbeit mit Zulieferbetrieben.

#### **Nachhaltigkeit in der Lieferkette**

Unsere Umwelt- und Sozialverantwortung endet nicht an den eigenen Werkstoren.

Wilkhahn fordert und fördert im Rahmen seiner Möglichkeiten faire und sichere Arbeitsbedingungen und die Unbedenklichkeit umweltrelevanter Prozesse. Regelmäßige Bewertungen und Vor-Ort-Besuche bei Top-Zulieferern schaffen Vertrauen und Nachhaltigkeit auch in der Lieferkette.

#### **Mitarbeiter als Partner**

Unter dem Leitbild der „Fairness“ sind Vertrauen und Verlässlichkeit die Grundlagen unserer Führungs- und Beteiligungskultur. Sie ist treibende Kraft für kontinuierliche und erfolgreiche Verbesserungen auch im Umweltbereich. Ob es um die Vermeidung von Arbeitsrisiken, um neue Fertigungstechniken oder um die Einsparung von Materialien und Energie geht – über das betriebliche Vorschlagswesen können alle Mitarbeiter zu jeder Zeit ihre Ideen einbringen, wie Wilkhahn noch besser wird.

#### **Arbeitsschutz**

Mit einem ganzen Bündel von Maßnahmen setzt sich Wilkhahn dafür ein, die Arbeitsplätze in der Wilkhahn-Fertigung sicher zu gestalten und ein möglichst gefahrungsfreies Arbeiten zu ermöglichen:

- Planung von sicheren Abläufen und Arbeitsplätzen
- Organisation und Definition von Zuständigkeiten
- Information über Gefährdungen am Arbeitsplatz und Maßnahmen zu deren Vermeidung
- Regelmäßige Begehungen der Arbeitsbereiche, um Sicherheit und Sauberkeit in allen Bereichen aufrechtzuerhalten
- Regelmäßiger Austausch über Gefahrenpotenziale und die systematische Vermeidung von Unfällen im Arbeitsschutz-Ausschuss



## Occo. Umweltproduktinformationen.

# Wilkhahn



### Gebrauch.

#### Ästhetik und Design

Nachhaltige Produkte müssen sinnhaft sein. Die zeitlose Ästhetik der Wilkhahn-Produkte führt zu einer Erhöhung des Gebrauchswertes im Sinne einer dauerhaften Nutzung. Büroarbeit erfordert heute ein Maximum an Flexibilität – bei Räumen, Nutzungskonzepten, Prozessen und Menschen. Neue Untersuchungen zeigen, dass Ästhetik auch unmittelbare gesundheitliche Auswirkungen hat.

#### Langlebigkeit und Garantie

Produktgestaltung mit langfristiger Gültigkeit ist unser Gegenmodell zur Wegwerfgesellschaft. Wilkhahn-Produkte sind deshalb auf maximale Gebrauchsgüte, Langlebigkeit und Ressourcenschonung ausgelegt. Dies beinhaltet hochwertige Qualität, die durch Erlebbarkeit, Kontinuität und Perfektion überzeugt, zeitloses, eigenständiges Design, das durch Einfachheit, Ehrlichkeit und sinnliche Sachlichkeit fasziniert, und wegweisende Innovationen, die unseren Kunden dauerhaft Mehrwerte bei Ergonomie und Handhabung bieten. Die hohe Gebrauchsgüte, die einfache Demontage und austauschbare Komponenten sichern die Ressourceneffektivität unserer Produkte.

#### Luftqualität und Schadstoffemissionen

Wilkhahn-Produkte setzen keine umwelt- und gesundheitsschädlichen Gaskonzentrationen frei. Wilkhahn-Produkte sind in den USA nach GREENGUARD Indoor Air Quality™ zertifiziert. GREENGUARD™ ist eine Zertifizierung für emissionsarme Produkte.

#### LEED

Bürostühle und Tischprogramme von Wilkhahn unterstützen Unternehmen durch die Erzielung von Credit Points bei einer LEED-Zertifizierung (U.S. Green Building Council's Leadership in Energy and Environmental Design). Das LEED Green Building Rating System ist ein freiwilliger Standard, mit dem Gebäude ausgezeichnet werden, die eine „gesunde“ Umgebung bieten, wasser- und energiesparend sind und sehr hohe Umweltkriterien erfüllen. Weitere LEED-Informationen zu unseren Produkten sind auf Nachfrage erhältlich.

## Occo. Umweltproduktinformationen.

# Wilkhahn



### Ende des Produktlebenszyklus.

#### Produktrücknahme und Verwertung

Nach der Gebrauchsphase nehmen wir uns nicht aus der Verantwortung und bieten unseren Kunden umfangreiche Rücknahme- und Verwertungs-Services. Wir gewährleisten die vollständige Rücknahme ausgedienter Produkte. Wilkhahn-Produkte werden im Werk demontiert, alle Teile nach Werkstoffen sortiert und – wenn möglich – dem Recycling zugeführt. Durch die Kennzeichnung der Materialien, durch ihre Ungiftigkeit und durch die leichte Demontierbarkeit stellen wir bereits heute sicher, dass die Bestandteile eines Wilkhahn-Produkts auch in dezentrale und lokale Material- und Produktionskreisläufe einfließen und sachgerecht recycelt und entsorgt werden können. Dadurch lassen sich energieaufwendige (und damit ökologisch fragwürdige) Rücktransporte über große Distanzen vermeiden.

#### Demontage und Recycling

Alle Bauteile der Wilkhahn-Produkte sind zerstörungsfrei zu demontieren. Um eine sortenreine Werkstoffsortierung zu gewährleisten, sind alle Bauteile über 150 g Gewicht mit einer Materialkennzeichnung versehen. Es findet kein Einsatz von Materialschutzmitteln und kein Einsatz von halogenorganischen Verbindungen statt, die ein späteres Recycling verhindern.

#### Mehrweg-Transportverpackungen

Wilkhahn-Büromöbel werden von Kunden in über 90 Ländern geschätzt. Für den Transport verwenden wir seit Jahren nur so viele Verpackungsmaterialien, wie für eine sichere Anlieferung beim Kunden erforderlich sind. Wilkhahn-Kartonverpackungen bestehen dabei zu 60 bis 78 Prozent aus Recycling-Material. Daneben setzt Wilkhahn regelmäßig Textildecken und andere Pendelverpackungen ein.

## Occo. Umweltproduktinformationen.

# Wilkhahn

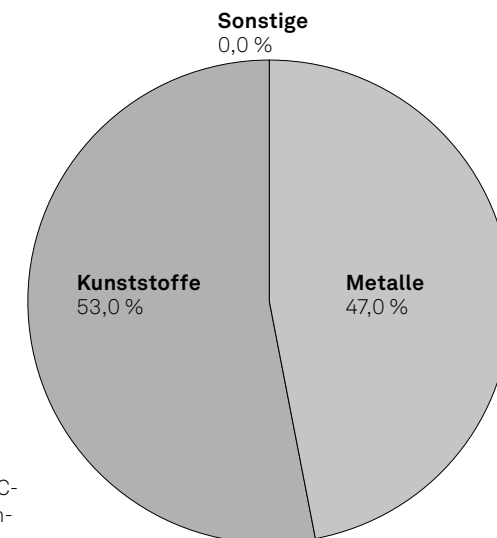


### Materialien.

#### Materialzusammensetzung für Modell 222/10 Occo-Mehrzweckstuhl

	[kg]	[%]
<b>Metalle</b>	<b>3,10</b>	<b>47,0</b>
Stahl	3,10	47,0
Messing	0,00	0,0
<b>Kunststoffe</b>	<b>3,57</b>	<b>53,0</b>
Polypropylen (PP)	3,50	52,0
Polyamid (PA)	0,04	1,0
Polyurethan (PUR/TPU)	0,00	0,0
Polyester	0,00	0,0
<b>Sonstige</b>	<b>0,0</b>	<b>0,0</b>
<b>Gesamtgewicht</b>	<b>6,70</b>	<b>100,0</b>
<b>Recyclinganteil</b>	<b>2,40</b>	<b>35,0</b>
<b>Recyclingfähigkeit</b>	<b>6,70</b>	<b>100,0</b>

Die Materialien unterliegen einer strengen Kontrolle. Im Rahmen einer ABC-Analyse werden die Inhaltsstoffe auf Umwelt- und Gesundheitsverträglichkeit hin überprüft. Verbotene Chemikalien finden keinerlei Verwendung im Produkt. Alle Hilfs- und Betriebsstoffe sind in einem Gefahrenstoff-Kataster erfasst, das die Grundlage für eine weitere Minimierung oder Substitution bei potenziellen Problemstoffen bildet.



## Occo. Umweltproduktinformationen.



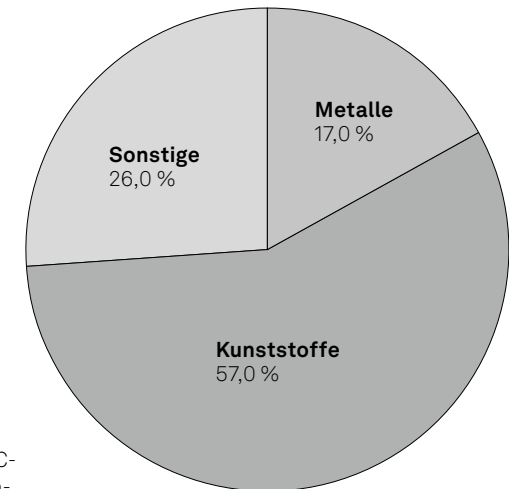
### Materialien.

#### Materialzusammensetzung für Modell 222/20 Occo-Mehrzweckstuhl

	[kg]	[%]
<b>Metalle</b>	<b>1,00</b>	<b>17,0</b>
Stahl	1,00	17,0
Messing	0,00	0,0
<b>Kunststoffe</b>	<b>3,54</b>	<b>57,0</b>
Polypropylen (PP)	3,50	56,0
Polyamid (PA)	0,04	1,0
Polyurethan (PUR/TPU)	0,00	0,0
Polyester	0,00	0,0
<b>Sonstige</b>	<b>1,70</b>	<b>26,0</b>
Holz (Eiche)	1,70	26,0
<b>Gesamtgewicht</b>	<b>6,24</b>	<b>100,0</b>
<b>Recyclinganteil</b>	<b>0,80</b>	<b>13,0</b>
<b>Recyclingfähigkeit</b>	<b>6,10</b>	<b>98,0</b>

Die Materialien unterliegen einer strengen Kontrolle. Im Rahmen einer ABC-Analyse werden die Inhaltsstoffe auf Umwelt- und Gesundheitsverträglichkeit hin überprüft. Verbotene Chemikalien finden keinerlei Verwendung im Produkt. Alle Hilfs- und Betriebsstoffe sind in einem Gefahrenstoff-Kataster erfasst, das die Grundlage für eine weitere Minimierung oder Substitution bei potenziellen Problemstoffen bildet.

# Wilkhahn



# Occo. Umweltproduktinformationen.

# Wilkhahn

## Zertifikate Produkt / Normen



DIN EN 1335 ANSI/BIFMA X5.1 Nicht alle Zertifikate / Normen sind für alle Varianten zutreffend.

## Zertifikate Unternehmen, Mitgliedschaften



## Wilkhahn nachhaltig

# Wilkhahn



In seiner über 100-jährigen Unternehmensgeschichte kann Wilkhahn auf eine über Jahrzehnte gewachsene Nachhaltigkeitsphilosophie verweisen. Begriffe wie Langlebigkeit, soziale Fairness, Umweltverantwortung und Kulturorientierung entwickelten sich bereits seit den 50er-Jahren des letzten Jahrhunderts zu Leitmotiven des unternehmerischen Handelns. Wenn Wilkhahn heute international nicht nur wegen seiner Produkte, sondern auch aufgrund seiner modernen Unternehmensphilosophie als beispielgebendes Unternehmen gilt, dann gründet dies in der frühen Einsicht, dass ein langfristig orientierter Gestaltungsanspruch Umweltaspekte ebenso einbeziehen sollte wie die Verbesserung der sozialen Beziehungen und die Ausgestaltung der kulturellen Rolle eines Unternehmens. Dieses Verständnis unternehmerischen Handelns verbindet uns mit unseren Kunden in aller Welt. Kann es eine schönere Aufgabe geben, als sich gemeinsam für eine erfolgreiche und lebenswerte Zukunft zu engagieren?

↓ **Aktueller Nachhaltigkeitsbericht mit Umwelterklärung**  
[https://www.wilkhahn.com/fileadmin/user\\_upload/Wilkhahn-Umwelterklaerung.pdf](https://www.wilkhahn.com/fileadmin/user_upload/Wilkhahn-Umwelterklaerung.pdf)



GEPRÜFTES  
 UMWELTMANAGEMENT  
 D-133-00055



PRODUCT CERTIFIED FOR  
 LOW CHEMICAL EMISSIONS  
 UL.COM/ULCC  
 UL 2818

Für weitere Informationen kontaktieren Sie uns gerne!

# Wilkhahn



Wilkening + Hahne GmbH+Co.KG  
Fritz-Hahne-Str. 8  
31848 Bad Münder  
Germany  
Tel.: +49 5042 999-100  
contact@wilkhahn.de  
www.wilkhahn.com



Dach eines der vier Pavillons auf dem Wilkhahn-Gelände, die vom Architekten Frei Otto entworfen wurden.  
Foto: Klemens Ortmeier